

# **Extrablame**®

Riscaldamento a Pellet



FR

**MANUEL UTILISATEUR DES THERMOPRODUITS**

**MADE IN ITALY**  
design & production

**EVELYNE IDRO 2.0**

004281061 - REV.000

APPLIQUER ÉTIQUETTE  
DONNÉES TECHNIQUES

# ⚠ ATTENTION



**LES SURFACES PEUVENT DEVENIR TRÈS CHAUDES !  
UTILISER TOUJOURS DES GANTS DE PROTECTION !**

*Une énergie thermique est emprisonnée pendant la combustion et rend les surfaces, les portes, les poignées, les commandes, les vitres, le tuyau d'évacuation des fumées et éventuellement la partie antérieure de l'appareil considérablement chaudes.*

*Il ne faut pas toucher les éléments en question sans être muni de vêtements de protection (gants de protection fournis).*

*Il faut faire en sorte de bien expliquer ce danger aux enfants et de ne pas les faire approcher du foyer pendant le fonctionnement*

## FRANÇAIS ..... 4

<b>MISES EN GARDE</b> .....	<b>4</b>
<b>SÉCURITÉ</b> .....	<b>4</b>
<b>ENTRETIEN ORDINAIRE</b> .....	<b>6</b>
<b>INSTALLATION</b> .....	<b>7</b>
CONSIGNES POUR L'ENTRETIEN .....	7
<b>INSTALLATION HERMÉTIQUE</b> .....	<b>9</b>
AIR COMBURANT .....	9
SYSTÈME D'ÉVACUATION DES FUMÉES.....	9
<b>INSTALLATION HYDRAULIQUE</b> .....	<b>10</b>
INSTALLATION ET DISPOSITIFS DE SECURITE.....	10
<b>DISPOSITIF ANTI-CONDENSATION (OBLIGATOIRE)</b> .....	<b>11</b>
<b>DÉTAILS EVELYNE IDRO 2.0</b> .....	<b>12</b>
<b>CARACTÉRISTIQUES</b> .....	<b>13</b>
<b>VÉRIFICATIONS ET PRÉCAUTIONS POUR LE PREMIER ALLUMAGE</b> .....	<b>13</b>
LE MOTEUR DE CHARGEMENT DU PELLET NE FONCTIONNE PAS : .....	13
THERMOSTATS À BULBE - RÉARMEMENTS.....	13
<b>POSITIONNEMENT DU POËLE</b> .....	<b>14</b>
<b>REMARQUES POUR LE FONCTIONNEMENT CORRECT</b> .....	<b>14</b>
RÉARMEMENTS .....	14
FUSIBLE .....	14
<b>PELLET ET CHARGEMENT</b> .....	<b>15</b>
<b>RÉSERVOIR PELLET - FERMETURE À PRESSION</b> .....	<b>15</b>
<b>CARTE RADIO/URGENCE</b> .....	<b>16</b>
<b>TÉLÉCOMMANDE</b> .....	<b>17</b>
CONFIGURATION .....	17
ÉTALONNAGE DE LA SSONDE D'AMBIANCE DE LA TÉLÉCOMMANDE.....	17
TYPE ET REMPLACEMENT DES PILES.....	17
<b>CARACTÉRISTIQUES DE LA TÉLÉCOMMANDE</b> .....	<b>18</b>
<b>ÉCRAN</b> .....	<b>19</b>
<b>MENU GÉNÉRAL</b> .....	<b>20</b>
MISES EN GARDE GÉNÉRALES.....	20
<b>CONFIGURATIONS POUR LE PREMIER ALLUMAGE</b> .....	<b>21</b>
DATE-HEURE .....	21
LANGUE.....	21
DEGREES .....	21
<b>FONCTIONNEMENT ET LOGIQUE</b> .....	<b>22</b>
<b>THERMOSTAT SUPPLÉMENTAIRE</b> .....	<b>23</b>
FONCTIONNEMENT THERMOSTAT SUPPLÉMENTAIRE AVEC STAND-BY ACTIF .....	23
FONCTIONNEMENT THERMOSTAT SUPPLÉMENTAIRE AVEC STAND-BY DÉSACTIVÉ .....	23
INSTALLATION DU THERMOSTAT SUPPLÉMENTAIRE.....	23
<b>VENTILATION</b> .....	<b>24</b>
<b>EASY SETUP</b> .....	<b>24</b>
<b>CHRONO</b> .....	<b>25</b>
PRG 1-4 .....	25
<b>RÉGLAGES</b> .....	<b>27</b>
ÉCRAN.....	27
STAND-BY .....	27
CHARGE INITIALE .....	27
ÉVACUAT AIR .....	27
NETTOYAGE .....	27
EFFACER .....	28
EASY CONTROL .....	28
WIFI .....	28
FONCTIONNEMENT ET SOLUTIONS .....	28
AVERTISS. DEPR.....	29
<b>FONCTIONS SUPPLÉMENTAIRES</b> .....	<b>29</b>
CARTE SUPPLÉMENTAIRE EN OPTION .....	29
<b>NETTOYAGE ET ENTRETIEN</b> .....	<b>30</b>
<b>ENTRETIEN</b> .....	<b>30</b>
NETTOYAGE PÉRIODIQUE INCOMBANT À L'UTILISATEUR .....	30
LUBRIFICATION DU MÉCANISME .....	31
DÉTAIL DU BRASIER.....	32
LUBRIFICATION DU MÉCANISME (TECHNICIEN).....	33
<b>ENTRETIEN COURANT À EFFECTUER PAR LES TECHNICIENS AUTORISÉS</b> .....	<b>33</b>
MISE HORS SERVICE (FIN DE SAISON) .....	33
<b>AFFICHAGES</b> .....	<b>35</b>
<b>ALARMES</b> .....	<b>36</b>
<b>ÉLIMINATION</b> .....	<b>38</b>

*Nous vous remercions d'avoir choisi notre produit. Notre appareil est une solution de chauffage optimale née de la technologie la plus avancée avec une qualité de fabrication de très haut niveau et un design toujours actuel, pour vous faire profiter – en toute sécurité – de la merveilleuse sensation que procure la chaleur de la flamme.*

## MISES EN GARDE

Ce manuel d'instructions fait partie intégrante du produit : s'assurer qu'il soit toujours avec l'appareil, même en cas de cession à un autre propriétaire ou utilisateur, ou en cas de transfert à un autre emplacement. Si ce manuel devait être abîmé ou perdu, en demander un autre exemplaire au service technique le plus proche. Ce produit doit être réservé à l'usage pour lequel il a expressément été réalisé. Toute responsabilité contractuelle et extracontractuelle du fabricant, en cas de dommages causés à des personnes, animaux ou biens, dus à des erreurs d'installation, de réglage, d'entretien et d'utilisation incorrects, est exclue.

**L'installation doit être exécutée par du personnel qualifié et autorisé, qui assumera toute la responsabilité de l'installation définitive ainsi que du bon fonctionnement ultérieur du produit installé. Il faut respecter toutes les lois et réglementations nationales, régionales, provinciales et communales existant dans le pays où a été installé l'appareil, ainsi que les instructions contenues dans le présent manuel.**

**L'utilisation de l'appareil doit respecter toutes les réglementations locales, régionales, nationales et européennes.**

**En cas de non respect de ces précautions, le fabricant n'assume aucune responsabilité.**

Après avoir enlevé l'emballage, s'assurer que le contenu est intact et qu'il ne manque rien. Le cas échéant, s'adresser au revendeur auprès duquel l'appareil a été acheté. Toutes les pièces électriques qui composent le produit et qui garantissent son bon fonctionnement, devront être remplacées par des pièces d'origine et uniquement par un Centre d'Assistance Technique agréé.

## SÉCURITÉ

♦ **L'APPAREIL PEUT ÊTRE UTILISÉ PAR DES ENFANTS ÂGÉS DE PLUS DE 8 ANS ET PAR DES PERSONNES AUX CAPACITÉS PHYSIQUES, SENSORIELLES OU MENTALES RÉDUITES, SANS EXPÉRIENCE NI CONNAISSANCE NÉCESSAIRE, À CONDITION D'ÊTRE STRICTEMENT SURVEILLÉS OU BIEN SEULEMENT APRÈS AVOIR ÉTÉ INSTRUITS SUR LES CONDITIONS D'UTILISATION SÛRES DE**

L'APPAREIL ET EN AVOIR COMPRIS LES DANGERS INHÉRENTS. L'UTILISATION DU GÉNÉRATEUR PAR DES PERSONNES (Y COMPRIS LES ENFANTS) AYANT DES CAPACITÉS PHYSIQUES, SENSORIELLES ET MENTALES RÉDUITES, OU DES PERSONNES INEXPÉRIMENTÉES EST INTERDITE À MOINS QU'UNE PERSONNE RESPONSABLE DE LEUR SÉCURITÉ NE LES SURVEILLE ET LES INSTRUISE.

- ♦ LES ENFANTS DOIVENT ÊTRE CONTRÔLÉS POUR S'ASSURER QU'ILS NE JOUENT PAS AVEC L'APPAREIL.
- ♦ LE NETTOYAGE ET L'ENTRETIEN À LA CHARGE DE L'UTILISATEUR NE DOIVENT PAS ÊTRE EFFECTUÉS PAR DES ENFANTS NON SURVEILLÉS.
- ♦ NE PAS TOUCHER LE GÉNÉRATEUR NU-PIEDS OU AVEC D'AUTRES PARTIES DU CORPS MOUILLÉES OU HUMIDES.
- ♦ IL EST INTERDIT D'APPORTER UNE QUELCONQUE MODIFICATION À L'APPAREIL.
- ♦ NE PAS TIRER, DEBRANCHER OU TORDRE LES CABLES ÉLECTRIQUES QUI SORTENT DU PRODUIT, MEME SI CELUI-CI N'EST PAS BRANCHE AU RESEAU D'ALIMENTATION ÉLECTRIQUE.
- ♦ IL EST RECOMMANDÉ DE POSITIONNER LE CÂBLE D'ALIMENTATION DE FAÇON À CE QU'IL N'ENTRE PAS EN CONTACT AVEC LES PARTIES CHAUDES DE L'APPAREIL.
- ♦ LA FICHE D'ALIMENTATION DOIT ÊTRE ACCESSIBLE APRÈS L'INSTALLATION.
- ♦ ÉVITER DE RÉDUIRE LES DIMENSIONS OU D'OBSTRUER LES OUVERTURES D'AÉRATION DE LA PIÈCE D'INSTALLATION. LES OUVERTURES D'AÉRATION SONT INDISPENSABLES POUR UNE COMBUSTION CORRECTE.
- ♦ NE PAS LAISSER LES ÉLÉMENTS DE L'EMBALLAGE À LA PORTÉE DES ENFANTS OU DE PERSONNES HANDICAPÉES, NON ASSISTÉS.
- ♦ LORSQUE L'APPAREIL EST EN ÉTAT DE MARCHE, LA PORTE DU FOYER DOIT TOUJOURS RESTER FERMÉE.
- ♦ QUAND L'APPAREIL FONCTIONNE, IL EST CHAUD AU TOUCHER, EN PARTICULIER TOUTES LES SURFACES EXTÉRIEURES ; IL EST DONC RECOMMANDÉ DE FAIRE ATTENTION.
- ♦ CONTRÔLER LA PRÉSENCE ÉVENTUELLE D'OBSTRUCTIONS AVANT D'ALLUMER UN APPAREIL APRÈS UNE LONGUE PÉRIODE D'INACTIVITÉ.
- ♦ LE GÉNÉRATEUR A ÉTÉ CONÇU POUR S'AJUSTER AUTOMATIQUEMENT DANS DES CONDITIONS PARTICULIÈRES DE FONCTIONNEMENT.
- ♦ LE GÉNÉRATEUR A ÉTÉ CONÇU POUR ÊTRE UTILISÉ DANS N'IMPORTE QUELLE CONDITION CLIMATIQUE. CEPENDANT, EN CAS DE CLIMAT PARTICULIÈREMENT DÉFAVORABLE (VENT FORT, GEL), LES SYSTÈMES DE

SÉCURITÉ POURRAIENT SE DÉCLENCHER, PROVOQUANT AINSI L'ARRÊT DU GÉNÉRATEUR. SI CELA SE VÉRIFIE, CONTACTER LE SERVICE D'ASSISTANCE TECHNIQUE ET SURTOUT NE PAS DÉACTIVER LES SYSTÈMES DE SÉCURITÉ.

♦ EN CAS D'INCENDIE DU CONDUIT DE FUMÉE, SE MUNIR D'EXTINCTEURS POUR ÉTOUFFER LES FLAMMES OU APPELER LES POMPIERS.

♦ CET APPAREIL NE DOIT PAS ÊTRE UTILISÉ COMME INCINÉRATEUR DE DÉCHETS.

♦ N'UTILISER AUCUN LIQUIDE INFLAMMABLE POUR L'ALLUMAGE

♦ AU COURS DU REMPLISSAGE, VEILLER À CE QUE LE SAC DE PELLETS N'ENTRE PAS EN CONTACT AVEC L'APPAREIL.

♦ LES FAÏENCES SONT DES PRODUITS ARTISANAUX ET EN TANT QU'ETELS, ELLES PEUVENT PRÉSENTER DES MICRO-GRUMEUX, DES CRAQUELURES ET DES IMPERFECTIONS CHROMATIQUES. CES CARACTÉRISTIQUES EN DÉMONTRENT LA VALEUR. ÉTANT DONNÉ LEUR COEFFICIENT DE DILATATION DIFFÉRENT, L'ÉMAIL ET LA FAÏENCE PRODUISENT DES MICRO-FISSURES (CRAQUELURES) QUI TÉMOIGNENT DE LEUR AUTHENTICITÉ. POUR NETTOYER LES FAÏENCES, NOUS CONSEILLONS D'UTILISER UN CHIFFON DOUX ET SEC. SI UN DÉTERGENT OU DU LIQUIDE EST UTILISÉ, CE DERNIER POURRAIT PÉNÉTRER À L'INTÉRIEUR DES FISSURES ET LES METTRE EN ÉVIDENCE.

♦ ÉTANT DONNÉ QUE L'APPAREIL PEUT S'ALLUMER DE MANIÈRE AUTONOME VIA CHROMOTHÉRAPIE OU À DISTANCE GRÂCE AUX APPLICATIONS DÉDIÉES, IL EST STRICTEMENT INTERDIT DE LAISSER DES OBJETS À L'INTÉRIEUR DES DISTANCES DE SÉCURITÉ INDIQUÉES SUR L'ÉTIQUETTE DES CARACTÉRISTIQUES TECHNIQUES.

♦ LES PARTIES INTÉRIEURES DE LA CHAMBRE DE COMBUSTION PEUVENT ÊTRE SUJETTES À L'USURE ESTHÉTIQUE, MAIS CELA N'AFPECTE PAS LEUR FONCTIONNALITÉ.

## **ENTRETIEN ORDINAIRE**

Selon le décret du 22 janvier 2008 n°37 art.2, l'expression « entretien ordinaire » définit les interventions ayant pour but de contenir la dégradation normale d'usage, et d'affronter les événements accidentels qui comportent la nécessité de premières interventions, qui ne modifient cependant pas la structure de l'installation sur laquelle on intervient, ou sa destination d'usage selon les prescriptions prévues par la réglementation technique en vigueur et le manuel d'utilisation et d'entretien du fabricant.

## INSTALLATION

### GÉNÉRALITÉS

Les branchements évacuation des fumées et hydraulique doivent être effectués par un personnel qualifié qui doit délivrer une attestation de conformité d'installation selon les normes nationales.

**L'installateur doit remettre au propriétaire ou à la personne qui le représente, conformément à la loi en vigueur, la déclaration de conformité de l'installation, accompagnée de :**

- 1) livret d'utilisation et de maintenance de l'appareil et des composants de l'installation (comme par exemple canaux de fumée, cheminée, etc.) ;
- 2) de la copie photostatique ou photographique de la plaquette de la cheminée ;
- 3) du livret d'installation (le cas échéant).

*L'installateur doit se faire donner un reçu de la documentation remise, et la conserver avec une copie de la documentation technique concernant l'installation effectuée.*

S'il s'agit d'une installation dans une copropriété immobilière, il est nécessaire de demander au préalable l'avis de l'administrateur.

Le cas échéant, effectuer une vérification des émissions des gaz d'échappement après l'installation. L'éventuelle préparation du point de prélèvement devra être réalisée de manière étanche.

### COMPATIBILITÉ

L'installation est interdite à l'intérieur des locaux où il existe un risque d'incendie. De plus, l'installation est interdite à l'intérieur de locaux à usage d'habitation, dans les cas suivants :

1. en cas de présence d'appareils à combustible liquide avec un fonctionnement continu ou discontinu qui prélèvent l'air comburant dans le local où ils sont installés.
2. en cas de présence d'appareils à gaz de type B destiné au chauffage des pièces, avec ou sans production d'eau chaude sanitaire et dans les locaux qui leurs sont adjacents et communicants.
3. lorsque, la dépression mesurée sur place entre l'environnement extérieur et intérieur est supérieure à 4 Pa.

N.B. : Les appareils étanches peuvent être installés même dans les cas indiqués aux points 1, 2, 3 du présent paragraphe.

### INSTALLATIONS DANS LES SALLES DE BAIN, CHAMBRES À COUCHER ET STUDIOS

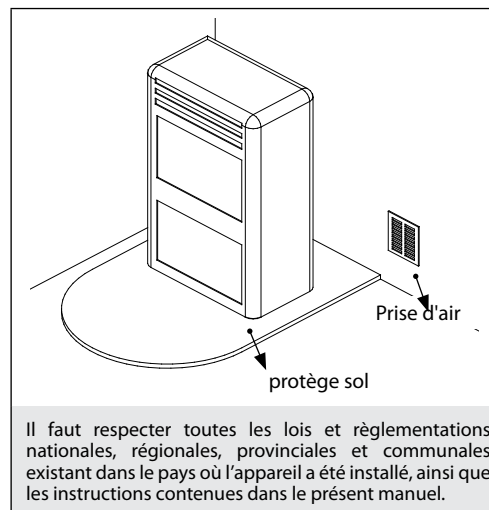
Dans les salles de bain, les chambres à coucher et les studios, seule l'installation étanche est permise, ou bien l'installation d'appareil à foyer fermé, avec prélèvement canalisé de l'air comburant par l'extérieur.

### POSITIONNEMENT ET DISTANCES DE SÉCURITÉ

Les points d'appui et/ou de soutien doivent avoir une capacité porteuse en mesure de supporter le poids total de l'appareil, des accessoires et des revêtements de celui-ci. Si le sol est constitué d'un matériau combustible, il est recommandé d'utiliser une protection en matériau incombustible qui protège également la partie avant d'une chute éventuelle de résidus brûlés durant les opérations ordinaires de nettoyage. Pour un bon fonctionnement, le générateur doit être mis à niveau. Nous suggérons de réaliser les parois latérales, postérieures et le plan d'appui en matériau non combustible.

### DISTANCES MINIMALES (POÊLES À PELLET)

L'installation à proximité de matériaux combustibles ou sensibles à la chaleur n'est admise qu'à **condition de respecter les distances de sécurité indiquées sur l'étiquette fournie au début du manuel (page 2)**. Pour les matériaux non inflammables il faut maintenir une distance sur les côtés et au dos d'au moins 100 mm (à l'exception des inserts). L'installation à fleur du mur n'est admise que pour les appareils équipés d'écarteurs postérieurs et pour la partie arrière.



### CONSIGNES POUR L'ENTRETIEN

Pour l'entretien extraordinaire de l'appareil il pourrait être nécessaire d'éloigner ce dernier des murs adjacents. Cette opération doit être effectuée par un technicien apte à débrancher les conduits d'évacuation des produits de la combustion et à les rebrancher. Pour les générateurs branchés à l'installation hydraulique, il faut prévoir une connexion entre l'installation et l'appareil de manière à pouvoir déplacer le générateur d'au moins 1 mètre des murs adjacents, pendant l'entretien extraordinaire, effectué par un technicien agréé.

### INSTALLATION INSERTS

Dans le cas d'installation d'inserts, l'accès aux parties internes de l'appareil doit être interdit, et durant l'extraction il ne doit pas être possible d'accéder aux parties sous tension.

D'éventuels câblages comme par exemple un câble d'alimentation ou des sondes ambiantes doivent être placés de façon à ne pas être endommagés durant le mouvement de l'insert et à ne pas entrer en contact avec des parties chaudes. Pour l'installation à l'intérieur d'un vide technique réalisé en matériau combustible, nous recommandons d'adopter toutes les mesures de sécurité imposées par les normes d'installation.

### VENTILATION ET AÉRATION DES LOCAUX D'INSTALLATION

La ventilation en cas de générateur non hermétique et/ou d'installation non hermétique doit être réalisée en respectant l'espace minimal indiqué ci-dessous (en tenant compte de la plus grande valeur parmi celles proposées) :

les catégories d'appareils	la norme de référence	le pourcentage de la section nette d'ouverture par rapport à la section de sortie des fumées de l'appareil	la valeur minimale nette d'ouverture du conduit de ventilation
Poêles à pellet	UNI EN 14785	-	80 cm <sup>2</sup>
Chaudières	UNI EN 303-5	50%	100 cm <sup>2</sup>

**Dans toute condition, y compris en présence de hottes aspirantes et/ou d'installations de ventilation forcée contrôlée, la différence de pression entre les locaux d'installation du générateur et l'extérieur doit être une valeur toujours égale ou inférieure à 4 Pa.**

En présence d'appareils à gaz de type B à fonctionnement intermittent, non destinés au chauffage, il faut effectuer une ouverture d'aération et/ou de ventilation.

Les prises d'air doivent répondre aux exigences suivantes :

- ♦ être protégées par des grilles, grillages métalliques, etc., sans en réduire la section utile nette ;
- ♦ être réalisées de façon à rendre possibles les opérations de maintenance ;
- ♦ être placées de façon à ne pas pouvoir être bouchées ;

L'afflux de l'air propre et non contaminé peut être obtenu aussi d'une pièce adjacente à celle de l'installation (aération et ventilation indirecte), à condition que le flux puisse se faire librement à travers des ouvertures permanentes en communication avec l'extérieur.

La pièce adjacente ne peut pas être utilisée comme garage, stock de matériau combustible ou autres activités comportant un danger d'incendie, salle de bains, chambre à coucher ou pièce commune de l'immeuble.

## ÉVACUATION DES FUMÉES

Le générateur de chaleur travaille en dépression et il est muni d'un ventilateur à la sortie pour l'extraction des fumées. Le système d'évacuation doit être unique pour le générateur, des évacuations dans le conduit de la cheminée partagée avec d'autres dispositifs ne sont pas admises.

Les composants du système d'évacuation des fumées doivent être choisis par rapport à la typologie de l'appareil à installer conformément à :

- ♦ UNI/TS 11278 dans le cas de cheminées métalliques, avec une attention particulière à ce qui est indiqué dans la désignation ;
- ♦ UNI EN 13063-1 et UNI EN 13063-2, UNI EN 1457, -UNI EN 1806 : en cas de cheminées non métalliques.
- ♦ La longueur de la partie horizontale doit être minimale et de toute façon ne pas dépasser 3 mètres, avec une inclinaison minimale de 3% vers le haut
- ♦ Le nombre de changements de direction, y compris dû à l'utilisation d'un élément en "T", doit se limiter à 4 .
- ♦ Il faut prévoir un raccord en "T" avec un bouchon de récolte des condensats à la base de la partie verticale.
- ♦ Si l'évacuation ne s'insère pas dans un conduit de cheminée, une partie verticale avec un terminal anti-vent est demandée (UNI 10683)
- ♦ Le conduit vertical peut être à l'intérieur ou à l'extérieur de l'édifice. Si le canal à fumée s'insère dans un conduit de cheminée existant déjà, celui-ci doit être certifié pour combustibles solides
- ♦ Si le canal à fumée est à l'extérieur de l'édifice, il doit toujours être isolé.
- ♦ Les canaux à fumée doivent être prévus avec au moins une prise étanche pour d'éventuels échantillonnages de fumées.
- ♦ Toutes les parties du conduit des fumées doivent pouvoir être inspectées.
- ♦ Des ouvertures d'inspection doivent être prévues pour le nettoyage.
- ♦ Si la température des fumées du générateur est inférieure à 160°C+ température ambiante à cause du haut rendement (consulter données techniques), le générateur devra absolument être résistant à l'humidité.
- ♦ Un système d'évacuation des fumées ne respectant pas les points précédents ou, en général, n'étant pas conforme aux normes, peut provoquer l'apparition de phénomènes de condensation à l'intérieur.

## POT DE CHEMINÉE

Les pots de cheminée doivent répondre aux exigences suivantes :

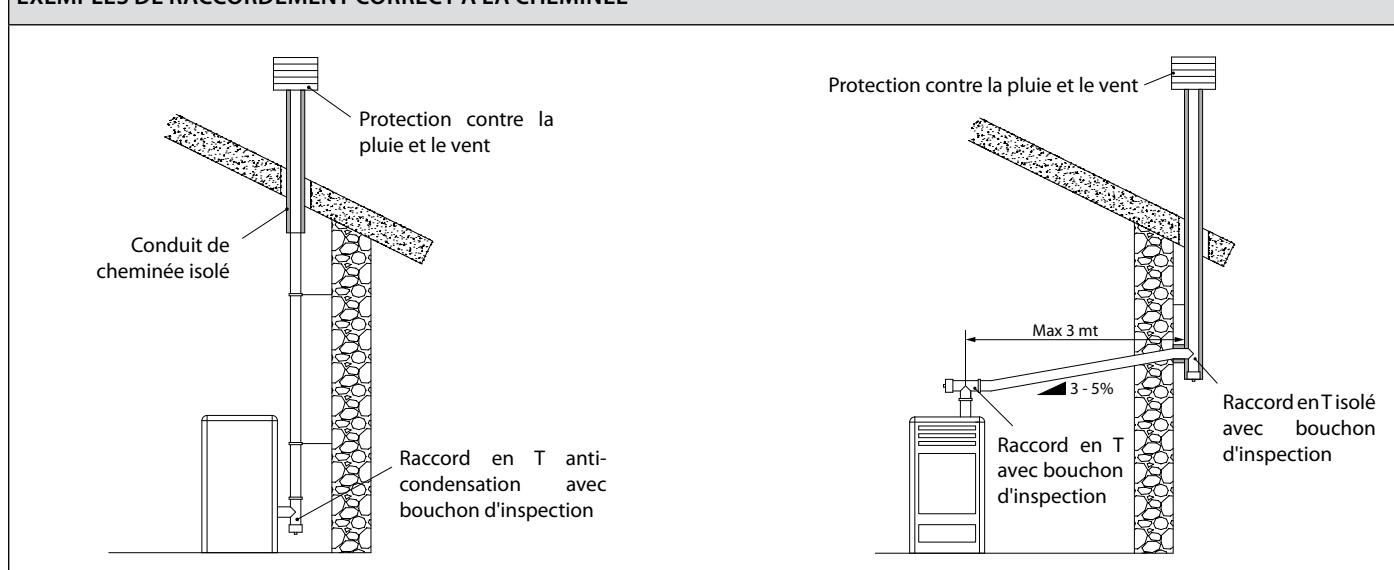
- ♦ avoir une section utile de sortie non inférieure au double de celle de la cheminée/système tubé sur lequel il est inséré ;
- ♦ être conformés de façon à empêcher la pénétration dans la cheminée/système tubé de la pluie et de la neige ;
- ♦ être construits de façon à garantir l'évacuation des produits de la combustion, même en cas de vents provenant de n'importe quelle direction et avec n'importe quelle inclinaison ;

## UNIQUEMENT POUR L'ALLEMAGNE

**Le produit peut être raccordé à un conduit de fumée à usage partagé** (c'est-à-dire à raccordement multiple) à condition que les exigences des normes régionales et nationales, parmi lesquelles la DIN EN 13384-2, DIN V 18160-1, DIN 18896 et la MFeuV-2007 (Muster-Feuerungsverordnung), soient obligatoirement respectées, et que le ramoneur du district ait contrôlé et approuvé les conditions d'installation. Les indications suivantes doivent être respectées par l'utilisateur final :

- Le dispositif peut uniquement être actionné avec les portes fermées.
- Les portes et tous les dispositifs de réglage du dispositif doivent rester fermés quand le dispositif n'est pas en marche (sauf en cas d'opérations de nettoyage et de maintenance).

## EXEMPLES DE RACCORDEMENT CORRECT À LA CHEMINÉE



## BRANCHEMENT AU RÉSEAU ÉLECTRIQUE

Le générateur est muni d'un câble d'alimentation électrique qui doit être branché à une prise de 230V 50Hz, avec, si possible, un interrupteur magnétothermique. La prise de courant doit être facilement accessible.

L'installation électrique doit être conforme aux normes ; vérifier en particulier l'efficacité du circuit de mise à la terre. Une mise à la terre non adéquate de l'installation peut provoquer un dysfonctionnement dont le fabricant ne se retient pas responsable.

Des variations d'alimentation supérieures à 10% peuvent provoquer des anomalies de fonctionnement du produit.



## INSTALLATION HERMÉTIQUE

Le générateur est un produit totalement étanche par rapport au milieu d'installation ; cela signifie qu'il est idéal pour les maisons passives car il ne prélève pas l'air présent dans les habitations.

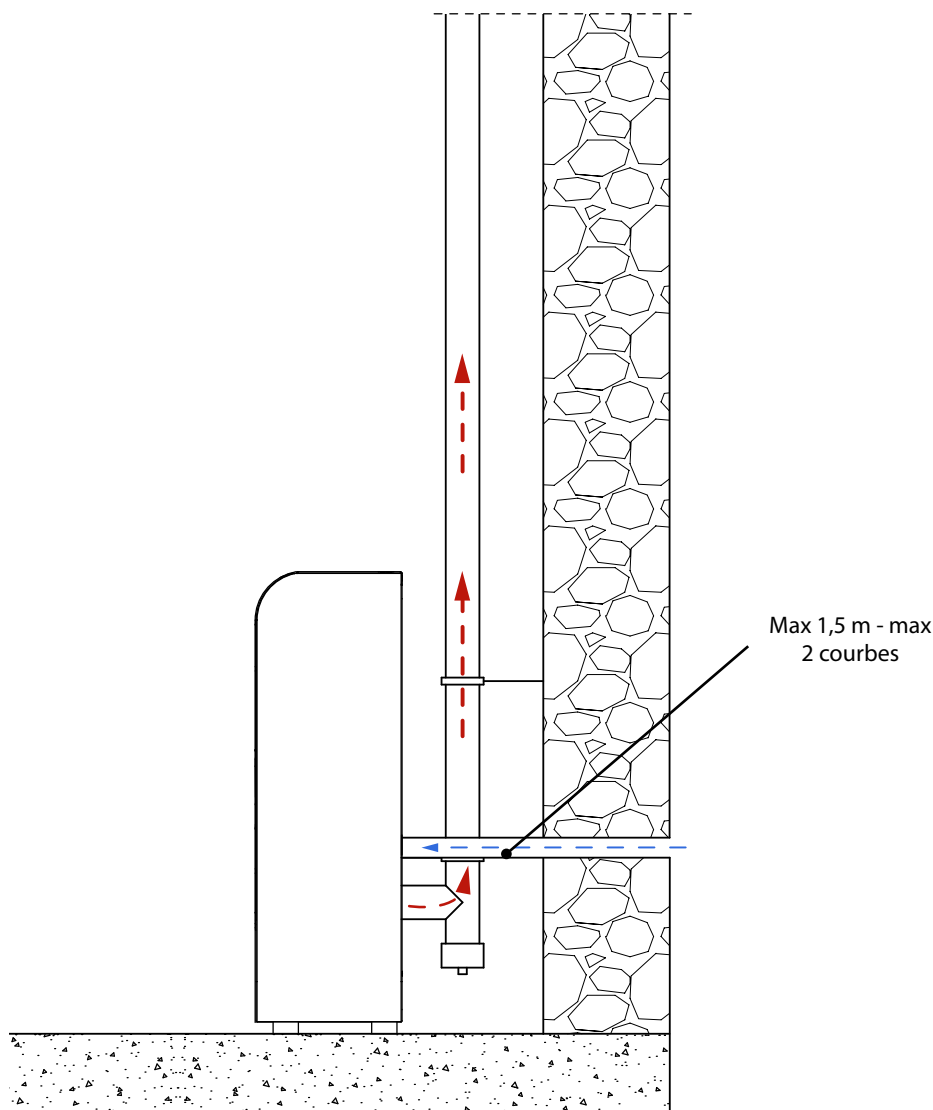
### AIR COMBURANT

Pour respecter l'herméticité du poêle, le tuyau de raccordement de l'air comburant (combustion) doit être raccordé directement à l'extérieur à l'aide de tuyaux et de raccords étanches.

### SYSTÈME D'ÉVACUATION DES FUMÉES

- Si la température des fumées du générateur est inférieure à 160°C+ température ambiante à cause du haut rendement (consulter données techniques), le système d'évacuation des fumées devra absolument être résistant à l'humidité.
- Si la possibilité de condensation des fumées subsiste, prévoir un « T » d'inspection à l'extérieur du poêle.

#### EXEMPLE D'INSTALLATION



Il faut respecter toutes les lois et réglementations nationales, régionales, provinciales et communales existant dans le pays où l'appareil a été installé, ainsi que les instructions contenues dans le présent manuel.

## INSTALLATION HYDRAULIQUE

Ce chapitre décrit quelques concepts qui font référence à la norme italienne UNI 10412-2 (2009).

Comme déjà indiqué précédemment, lors de l'installation, il faudra respecter toutes les normes éventuelles nationales, régionales, départementales, communales en vigueur dans le pays où l'appareil sera installé.

Pendant l'installation du générateur, il est OBLIGATOIRE d'insérer sur l'installation un manomètre pour la visualisation de la pression de l'eau.

TABLEAU DES DISPOSITIFS POUR INSTALLATION A VASE CLOS PRESENTS ET NON PRESENTS A BORD DU PRODUIT	
Soupape de sécurité	✓
Thermostat de commande du circulateur (il est géré par la sonde eau et par le programme carte)	✓
Indicateur de température de l'eau (écran)	✓
Transducteur de pression avec affichage à l'écran.	✓
Interrupteur thermique automatique de régulation (géré par le programme carte)	✓
Transducteur de pression avec alarme pressostat basse et haute pression	✓
Interrupteur thermique automatique de blocage (thermostat de blocage) excès de température de l'eau	✓
Système de circulation (pompe)	✓
Système d'expansion	✓

### Prêter attention au dimensionnement correct du système:

- ♦ puissance du générateur par rapport au besoin thermique
- ♦ éventuel besoin d'une accumulation d'inertie (puffer)

## INSTALLATION ET DISPOSITIFS DE SECURITE

L'installation, les raccordements de l'installation, la mise en service et la vérification du fonctionnement correct devront être effectués dans les règles de l'art, dans le respect total des normes en vigueur, aussi bien nationales que régionales, ainsi que de ces instructions. Pour l'Italie, l'installation doit être effectuée par du personnel professionnellement habilitée (DM 22 janvier 2008 n°37).

**Le Fabricant décline toute responsabilité quant aux dommages aux biens et/ou aux personnes provoqués par l'installation.**

### TYPLOGIE D'INSTALLATION

- ♦ Il existe 2 types différents d'installations :
- ♦ Installation à vase ouvert et installation à vase fermé.
- ♦ Le produit a été projeté et réalisé pour travailler avec des installations à vase fermé.

**VÉRIFIER QUE LA PRESSION DE PRÉCHARGE DU VASE D'EXPANSION SOIT DE 1.5 BAR.**

### DISPOSITIFS DE SECURITE POUR INSTALLATION A VASE FERME

Selon la norme UNI 10412-2 (2009) en vigueur en Italie, les circuits fermés doivent être dotés : d'une soupape de sécurité, d'un thermostat de commande du circulateur, d'un indicateur de température, d'un indicateur de pression, d'un dispositif automatique de régulation de la température, d'un interrupteur thermique automatique de blocage (thermostat de blocage), d'un système de circulation, d'un système d'expansion, d'un système de dissipation de sécurité incorporé au générateur avec une vanne de décharge thermique (à actionnement automatique), si l'appareil n'est pas équipé d'un système de régulation automatique de la température.

## DISTANCES DES DISPOSITIFS DE SÉCURITÉ CONFORMÉMENT À LA NORMATIVE

Les capteurs de sécurité de la température doivent se trouver sur la machine ou à une distance de 30 cm maximum du raccordement de refoulement. Dans le cas où les générateurs seraient dépourvus de tous les dispositifs, ceux manquants peuvent être installés sur la tuyauterie de refoulement du générateur, à une distance maximale de 1 m. de la machine.

## CONTRÔLES AU PREMIER ALLUMAGE

Avant de raccorder la chaudière, prévoir :

- a) un lavage soigné de toutes les tuyauteries de l'installation afin d'enlever tout résidu éventuel qui pourrait compromettre le bon fonctionnement de certains composants de l'installation (pompes, vannes, etc.).
- b) L'entreprise recommande d'installer dans le retour du générateur un filtre magnétique qui augmente la durée de vie de la chaudière, facilite l'élimination des impuretés et augmente la performance globale de l'installation.  
Il est également conseillé d'effectuer une vérification avec des instruments adéquats, pour contrôler la présence d'éventuels courants de fuite qui peuvent être la cause de corrosions.
- c) un contrôle pour vérifier que la cheminée ait un tirage adéquat, qu'elle n'ait pas d'étranglement et qu'aucune autre évacuation venant d'autres appareils ne soit insérée dans le même tuyau d'évacuation des fumées. Ceci pour éviter des augmentations de puissance non prévues. Uniquement après ce contrôle, il est possible de monter le raccord cheminée entre la chaudière et le tuyau d'évacuation des fumées. Nous conseillons un contrôle des raccords avec les tuyaux d'évacuation des fumées préexistants.

## DISPOSITIF ANTI-CONDENSATION (OBLIGATOIRE)

Il est obligatoire de réaliser un circuit anti-condensation adéquat garantissant une température de retour de l'appareil de 55°C au moins. La vanne anti-condensation, par exemple, s'applique aux chaudières thermiques à combustible solide puisqu'elle prévient le retour d'eau froide dans l'échangeur. Une température de retour élevée permet d'améliorer le rendement, réduit la formation de condensation des fumées et prolonge la durée de vie du générateur. Le fabricant conseille d'utiliser le modèle à 55°C avec des raccordements hydrauliques de 1".

- Pour les produits avec contrôle du circulateur \*PWM, l'installation consiste en la réalisation d'un circuit anti-condensation adapté, dans le cas où :
- le circulateur du générateur de chaleur est unique dans l'installation, ou bien
  - un échangeur à plaques est intercalé entre le générateur de chaleur et l'installation, ou bien
  - un compensateur hydraulique ou une accumulation d'inertie (puffer) est intercalé entre le générateur de chaleur et l'installation

**\*Vérifier la fiche technique disponible sur le site.  
Vanne en vente comme accessoire (option)**

---

---

---

---

---

---

---

---

---

---

---

---

---

---

---

---

---

---

---

---

---

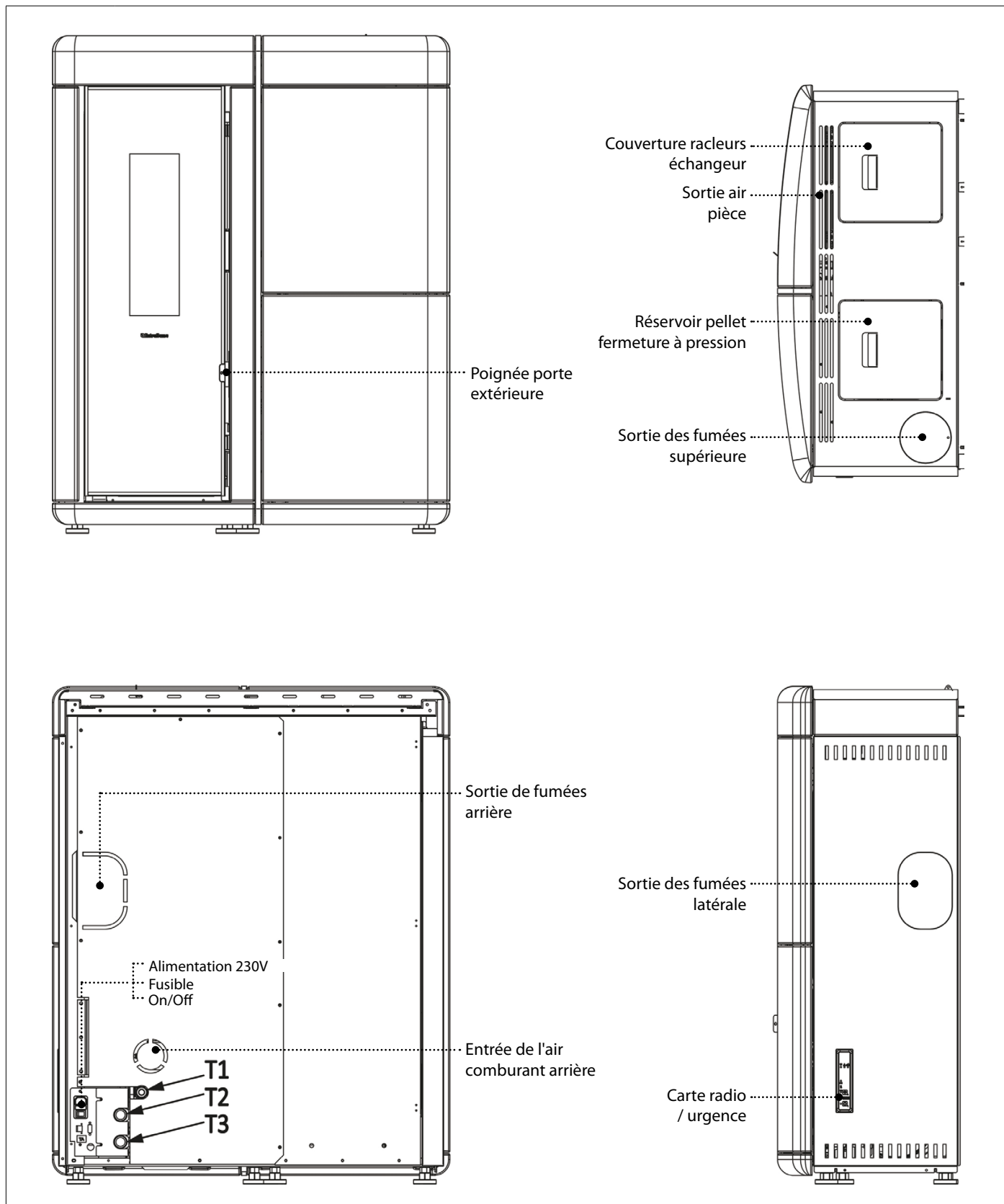
---

---

---

---

## DÉTAILS EVELYNE IDRO 2.0



### INSTALLATION HYDRAULIQUE

<b>T1</b>	Échappement de sécurité 3 bars
<b>T2</b>	Refoulement / sortie chaudière
<b>T3</b>	Retour / entrée chaudière

## CARACTÉRISTIQUES

Contenu d'eau échangeur (l) de l'appareil bouilleur	18
Volume vase d'expansion intégré à l'appareil bouilleur (l)	*8
Soupape de sécurité 3 bars intégrée à l'appareil bouilleur	OUI
Pressostat mini et maxi intégré à l'appareil bouilleur	OUI
Circulateur PWM intégré dans l'appareil bouilleur	OUI
Hauteur manométrique max. circulateur (m)	6

\* PRÉVOIR UN ÉVENTUEL VASE D'EXPANSION SUPPLÉMENTAIRE SELON LE CONTENU D'EAU DU CIRCUIT.




CONSULTER LE MANUEL DES SCHÉMAS HYDRAULIQUES POUR DÉTAILS DU CIRCULATEUR INSTALLÉ.

## VÉRIFICATIONS ET PRÉCAUTIONS POUR LE PREMIER ALLUMAGE

### ATTENTION !

**POUR LE FONCTIONNEMENT CORRECT DU GÉNÉRATEUR, LA PRESSION DU CIRCUIT HYDRAULIQUE DOIT ÊTRE COMPRISE ENTRE 0,6 BAR ET 2,5 BARS.**

Si la pression mesurée par le pressostat numérique est inférieure à 0,6 ou supérieure à 2,5 bars, la chaudière se met en défaut. En mettant la pression de l'eau aux valeurs standard, il est possible de réinitialiser l'alarme en appuyant sur la touche  pendant 3 secondes (L'alarme peut être réinitialisée uniquement si le moteur des fumées s'est arrêté et 15 minutes après l'affichage de l'alarme)

### LE MOTEUR DE CHARGEMENT DU PELLET NE FONCTIONNE PAS :

Il est normal qu'il y ait de l'air à l'intérieur du circuit à cause de son remplissage.

Au 1er cycle d'allumage, le mouvement de l'eau entraîne le déplacement des bulles d'air et leur échappement à travers les purgeurs automatiques du circuit. Cela peut entraîner la diminution de la pression et l'intervention du pressostat mini, qui interrompt le fonctionnement du moteur de transport du pellet et donc le fonctionnement du générateur de chaleur.

Le circuit doit être purgé, même plusieurs fois, pour éliminer l'air et être rempli si la pression est trop faible.

Il ne s'agit pas d'une anomalie, mais d'un phénomène normal dû au remplissage. Le plombier doit, suite au remplissage, bien purger le circuit, en utilisant les purgeurs dédiés dans le circuit et en faisant effectuer à la machine la fonction « ÉVACUAT. AIR ». (Après le premier allumage et avec la machine froide, activer de nouveau la fonction « ÉVACUAT. AIR ». - voir chapitre « CONFIGURATIONS »)

### THERMOSTATS À BULBE - RÉARMEMENTS

Vérifier, en appuyant sur le réarmement, avant de contacter un technicien ( voir chapitre RÉARMEMENTS).

## POSITIONNEMENT DU POÊLE

Pour un fonctionnement correcte du produit, il est recommandé de le positionner à l'aide d'un niveau, de manière à ce qu'il soit parfaitement horizontal.

## REMARQUES POUR LE FONCTIONNEMENT CORRECT

Pour un fonctionnement correcte du poêle à pellets il faut respecter les indications suivantes:

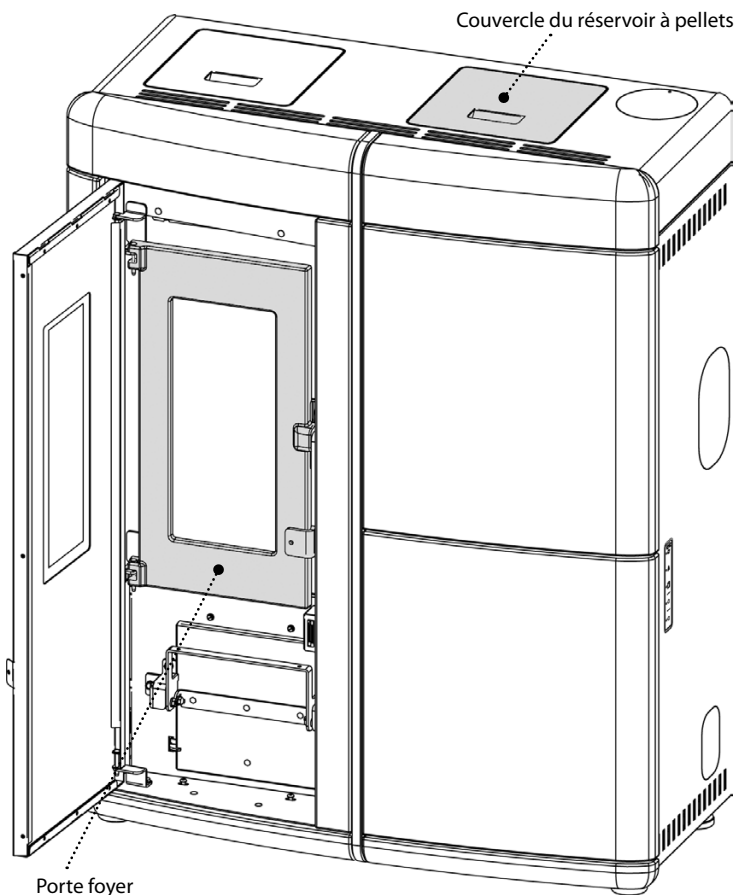
Pendant le fonctionnement et aussi quand vous n'utilisez pas, toutes les portes (reservoir pellet, porte, bac à cendre), doivent rester toujours fermées. Vous pouvez les ouvrir seulement pour le temps nécessaire au chargement ou combustible et à la maintenance.

Le non respect d'une de ces observations décrites ci-dessus, pendant le fonctionnement engendrera l'affichage sur le display:

### "FERMER RESERVOIR-PORTE"

Cette signalisation indique que l'on a 60s pour fermer la porte et le couvercle du pellets.

Le cas échéant le poêle lors de la phase d'allumage se mettra en condition d'alarme "ALL DEPR" alors que pendant le fonctionnement normal le poêle se mettra en condition "ATTENTE REFROIDISSEMENT" pour ensuite se remettre en marche automatiquement quand il y aura les conditions (poêle froid etc.).

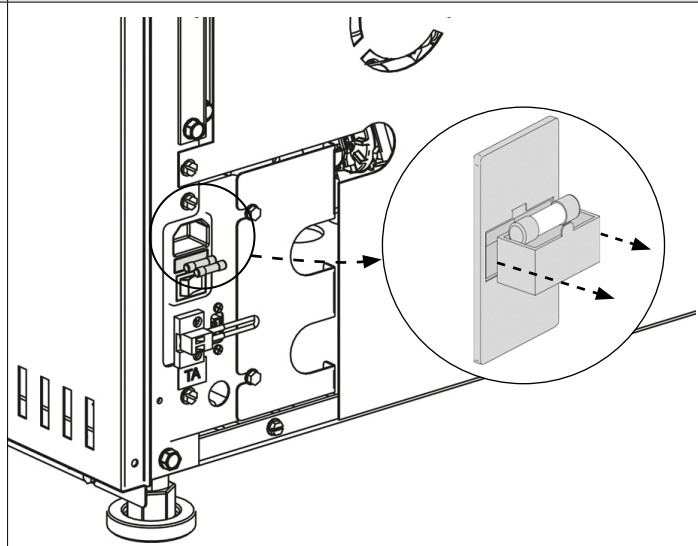
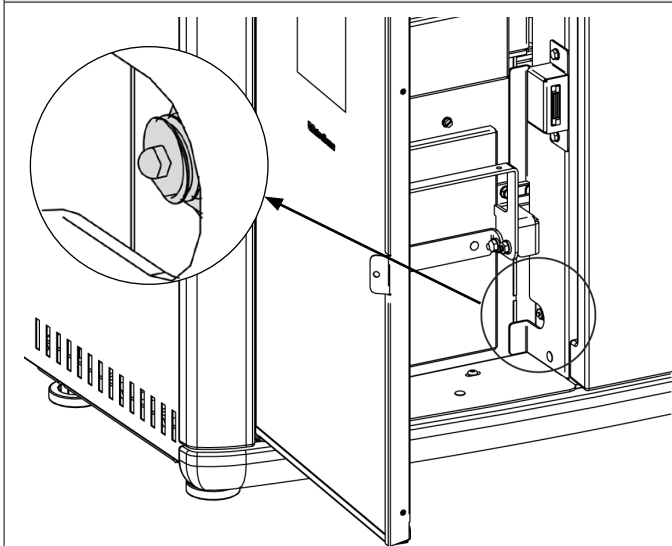


### RÉARMEMENTS

Dans la figure ci-dessous est représentée la position du réarmement. Il est conseillé de contacter le technicien agréé en cas de déclenchement d'un des réarmements, pour en vérifier la cause.

### FUSIBLE

En cas de défaut d'alimentation du poêle, il est recommandé de faire vérifier l'état du fusible par un technicien habilité.



## PELLET ET CHARGEMENT

Les pellets sont fabriqués en soumettant à une pression très élevée la sciure, c'est-à-dire les déchets de bois pur (sans vernis), produits par les scieries, les menuiseries et autres activités liées à l'usinage et à la transformation du bois.

Ce type de combustible est absolument écologique puisqu'il n'utilise aucune colle pour le compacter. En effet, la compacité des pellets dans le temps est garantie par une substance naturelle qui se trouve dans le bois: la lignite.

En plus d'être un combustible écologique, puisqu'il exploite au maximum les résidus du bois, le pellet présente aussi des avantages techniques. Alors que le bois possède un pouvoir calorifique de 4,4 kW/kg. (avec 15% d'humidité, donc après 18 mois environ de séchage), celui du pellet est de 5 kW/kg.

La densité du pellet est de 650 kg/m<sup>3</sup> et le contenu en eau représente 8% de son poids. C'est pourquoi il n'est pas nécessaire de sécher le pellet pour obtenir un rendement calorifique suffisant.

Le granulé de bois utilisé devra être certifié de classe **A1** selon la norme **ISO 17225-2 (ENplus-A1, DIN Plus ou NF 444** de catégorie «NF Granulés Biocombustible Bois Qualité Haute Performance»).

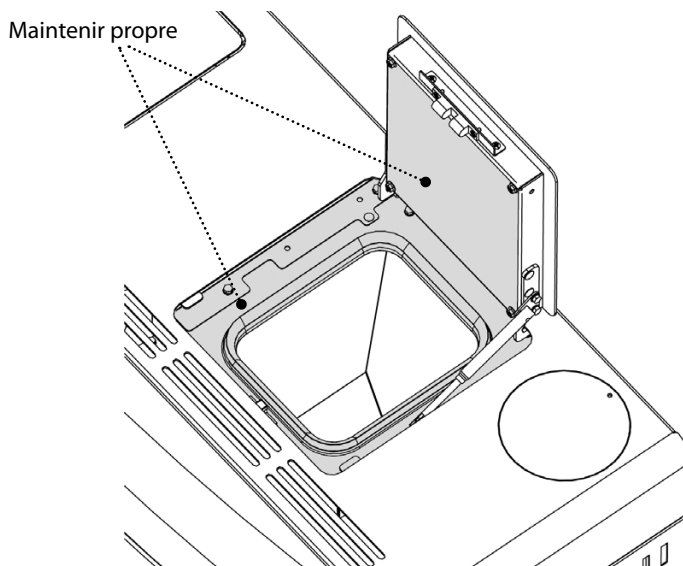
**UNI EN 303-5** avec les caractéristiques suivantes : teneur en eau ≤ 12%, teneur en cendres ≤ 0,5% et pouvoir calorifique inférieur >17 MJ/kg (en cas de poêles).

Pour ses produits, le fabricant conseille toujours d'utiliser un granulé de 6 mm de diamètre.

### STOCKAGE DU GRANULÉ

Pour garantir une combustion sans problèmes il faut que le granulé soit conservé dans un lieu non humide.

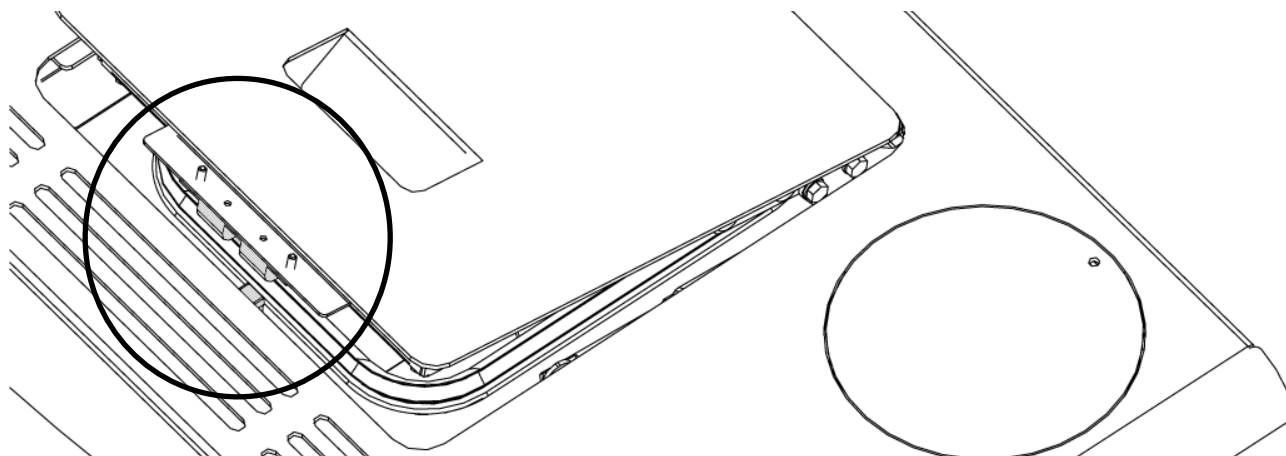
Ouvrir le couvercle du réservoir et charger le granulé à l'aide d'une écope.



**L'UTILISATION DE PELLETS DE MAUVAISE QUALITÉ OU DE TOUT AUTRE MATÉRIEL ENDOMMAGE LES FONCTIONS DU GÉNÉRATEUR ET PEUT ENTRAÎNER LA PERTE DE VALIDITÉ DE LA GARANTIE ET DÉGAGER LE FABRICANT DE TOUTE RESPONSABILITÉ.**

## RÉSERVOIR PELLET - FERMETURE À PRESSION.

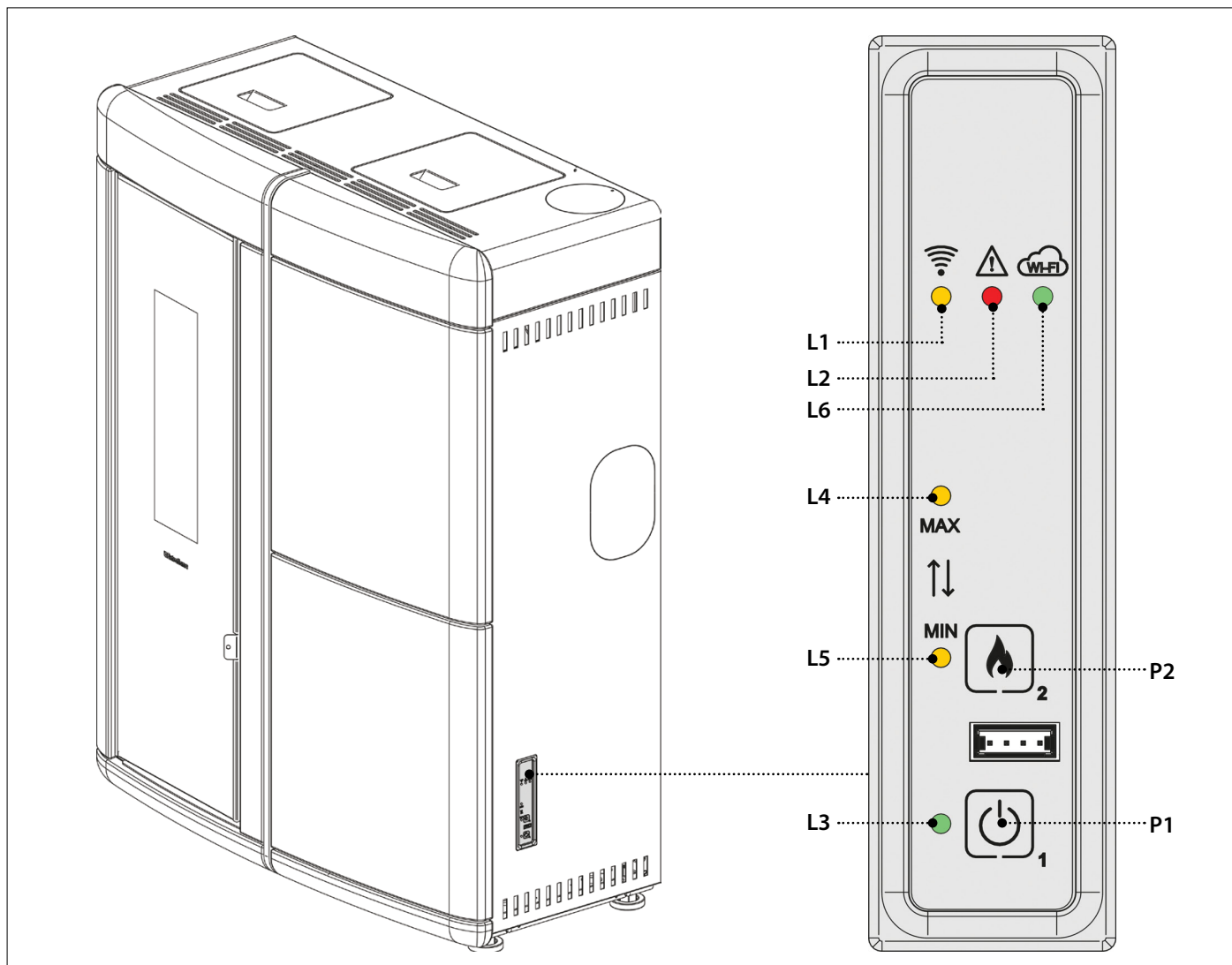
Pendant le fonctionnement du poêle, le couvercle du réservoir à pellets doit toujours rester fermé.




**NOUS RECOMMANDONS DE NE PAS POSER DIRECTEMENT LE SAC SUR LE POÊLE POUR REMPLIR LE RÉSERVOIR ! REMPLIR TOUJOURS LE RÉSERVOIR AVEC UNE PELLE. IL NE FAUT PAS FROTTER NI POSER DES POIDS SUR LE JOINT DU RÉSERVOIR. IL FAUT TOUJOURS MAINTENIR LA SURFACE D'APPUI DU JOINT DU COUVERCLE DU RÉSERVOIR BIEN PROPRE. VÉRIFIER RÉGULIÈREMENT L'ÉTAT DU JOINT. EN CAS DE DÉTÉRIORATION, CONTACTER LE TECHNICIEN AGRÉÉ LE PLUS PROCHE.**

## CARTE RADIO/URGENCE

Le poêle est doté d'une carte radio d'urgence, qui permet la gestion de base du poêle en cas de panne ou de dysfonctionnement de la télécommande.



Les fonctions pouvant être gérées par la carte d'urgence sont :





P1	On/Off poêle.
P2	Réglage de la puissance MIN ou MAX
	-

L1 : Voyant Jaune	Voyant éteint : communication radio absente. Voyant allumé : communication radio présente.	L4 : Voyant Jaune	Voyant allumé : 5 <sup>e</sup> puissance définie.
L2 : Voyant rouge	Voyant éteint : fonctionnement normal. Voyant allumé : alarme en cours.	L5 : Voyant Jaune	Voyant allumé : 1 <sup>ère</sup> puissance définie.
L3 : Voyant Vert	Voyant éteint : poêle éteint. Voyant allumé : poêle allumé. Voyant clignotant : poêle allumé en phase de nettoyage, alarme, stand-by/ attente refroidissement et/ou attente blackout.	L6 : Voyant Vert	Voyant pour gestion Wi-Fi : Voir chapitre Wi-Fi



## TÉLÉCOMMANDE CONFIGURATION

LA PROCÉDURE DE CODIFICATION DE LA TÉLÉCOMMANDE :

1. Couper l'alimentation du poêle.
2. Appuyer simultanément sur les touches  et **OK** jusqu'à l'apparition de la page-écran de sélection de l'*UNITE*.
3. Par le biais des touches  et  sélectionner la nouvelle *UNITE*.
4. Alimenter le poêle. Dans les 10 secondes (Le voyant clignote sur le module d'urgence), confirmer l'unité choisie en appuyant sur la touche **OK** de la télécommande.
5. Pour confirmer la configuration, le voyant du module d'urgence reste allumé pendant 5 secondes.
6. Si la configuration n'a pas été correctement effectuée, l'afficheur visualisera «  ». Dans ce cas-là, répéter la procédure.



LA TÉLÉCOMMANDE EST DÉJÀ CONFIGURÉE AVEC « UNITÉ 0 ». SI UN AUTRE POÊLE EST PRÉSENT, POUR ÉVITER TOUTE INTERFÉRENCE, IL FAUT EFFECTUER UNE NOUVELLE CONFIGURATION ET MODIFIER L'UN DES DEUX POÊLES.






CERTAINS APPAREILS À RADIOFRÉQUENCE (EX. PORTABLES, ETC.) POURRAIENT INTERFÉRER AVEC LA COMMUNICATION ENTRE LA TÉLÉCOMMANDE ET LE POÊLE.

## ÉTALONNAGE DE LA SONDE D'AMBIANCE DE LA TÉLÉCOMMANDE

Ce mode permet de régler la température ambiante mesurée par la télécommande (uniquement avec la ventilation activée). Pour un étalonnage correct, il est conseillé de placer la télécommande dans une pièce à température constante et d'attendre au moins deux heures.

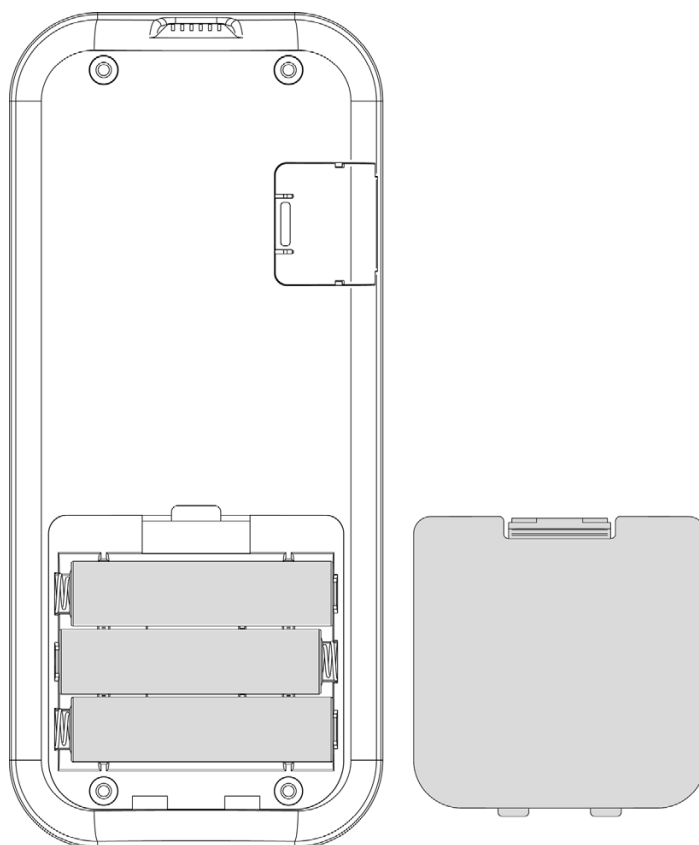
La procédure d'étalonnage est la suivante :

- ♦ Accéder au menu, et aller sur « **MENU TECHNIQUE** ».
- ♦ Saisir la clé d'accès « F4 ». - « **ADJ SONDE TELEC.** »
- ♦ A l'aide des touches  ou  régler l'étalonnage ambiant souhaité.
- ♦ Enregistrer et quitter à l'aide de la touche  .

## TYPE ET REMPLACEMENT DES PILES

Pour insérer/ remplacer les piles il suffit d'enlever le couvercle de protection des piles au dos de la télécommande (figure 1). Insérer les piles en respectant les symboles présents sur la télécommande et sur la pile.

Pour son fonctionnement, 3 Piles AAA sont nécessaires.



(figure 1)



### Respecter l'environnement !

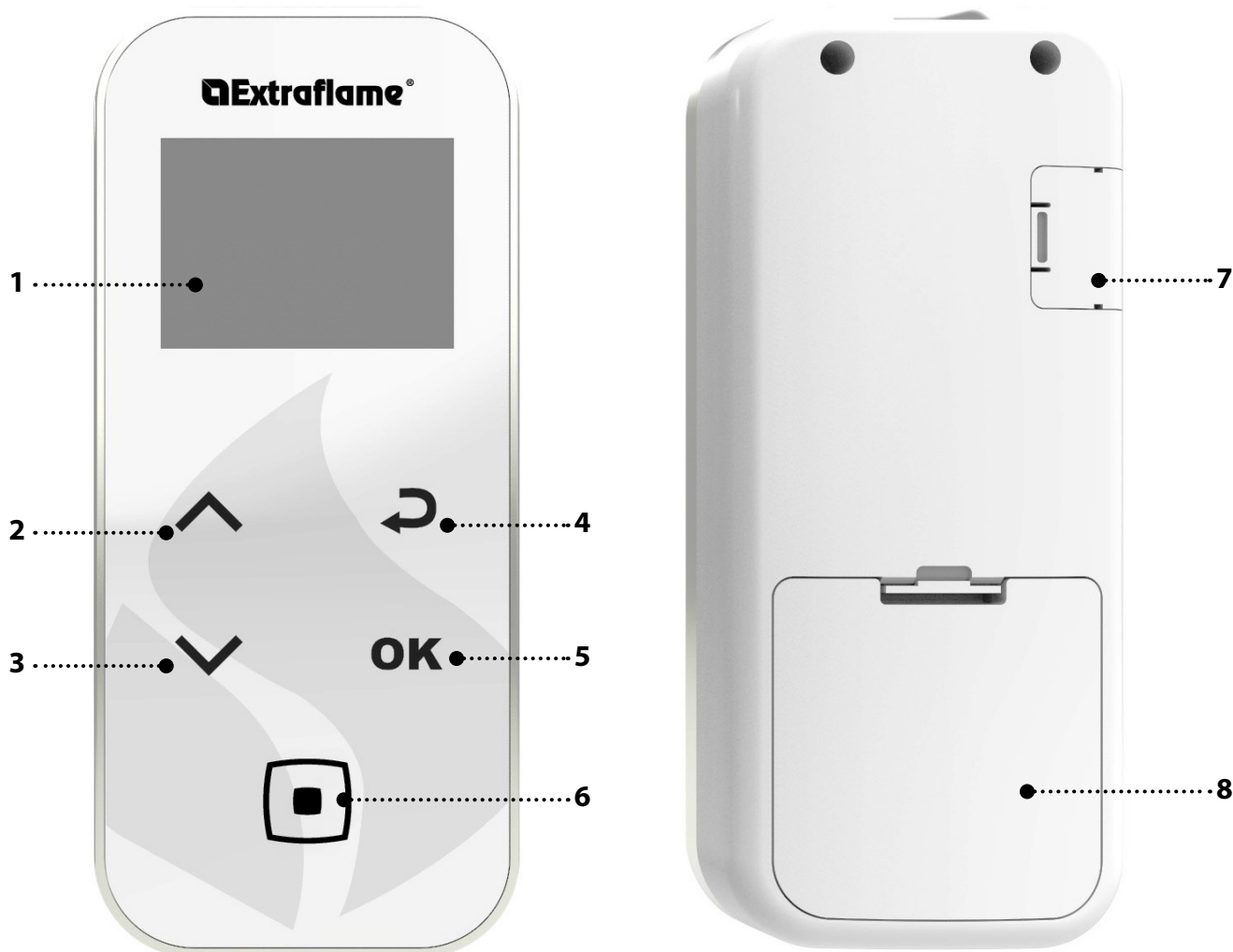
Les piles usées contiennent des métaux nocifs pour l'environnement, elles doivent donc être éliminées séparément dans des conteneurs prévus à cet effet.

## CARACTÉRISTIQUES DE LA TÉLÉCOMMANDE

- ♦ La télécommande est dotée d'un afficheur LCD rétroéclairé. Le rétroéclairage dure 5 secondes. L'afficheur s'éteint au bout d'un certain temps pour réduire la consommation des piles (mode **SLEEP**).
- ♦ Il se rallume après avoir appuyé sur la touche **ON/OFF** (6).

### ATTENTION !

- ♦ Ne pas mettre la télécommande en contact direct ou indirect avec de l'eau. La télécommande pourrait ne pas fonctionner correctement en présence d'humidité ou d'exposition à l'eau.

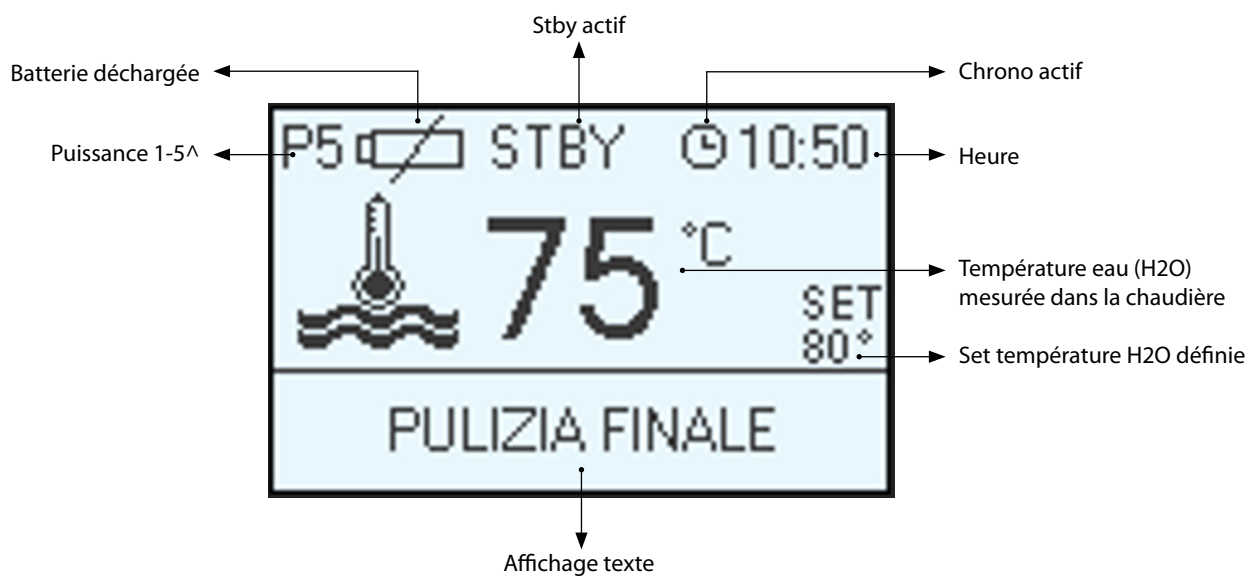


1.	ECRAN
2.	SET PUISSANCE / parcourir les menus / augmenter - sélectionner une configuration
3.	SET H2O / parcourir les menus / réduire - désélectionner une configuration
4.	Touche retour
5.	Touche d'accès au MENU et CONFIRMATION
6.	ON/OFF poêle ou annuler mode sleep.
7.	Entrée câble série
8.	Logement des piles

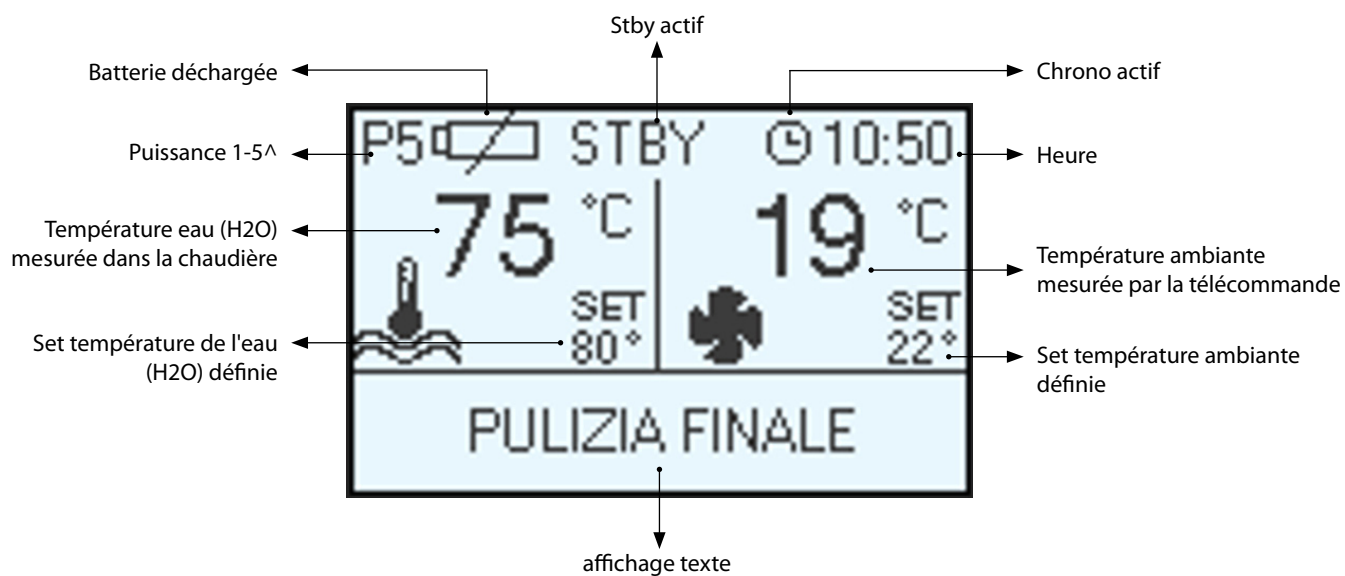
BANDES DE FREQUENCE	PUISSANCE MAXIMALE TRANSMISE
868,3 MHz	4 mW ERP
869,85 MHz	4 mW ERP

## ÉCRAN



### AFFICHEUR AVEC VENTILATION NON ACTIVÉE




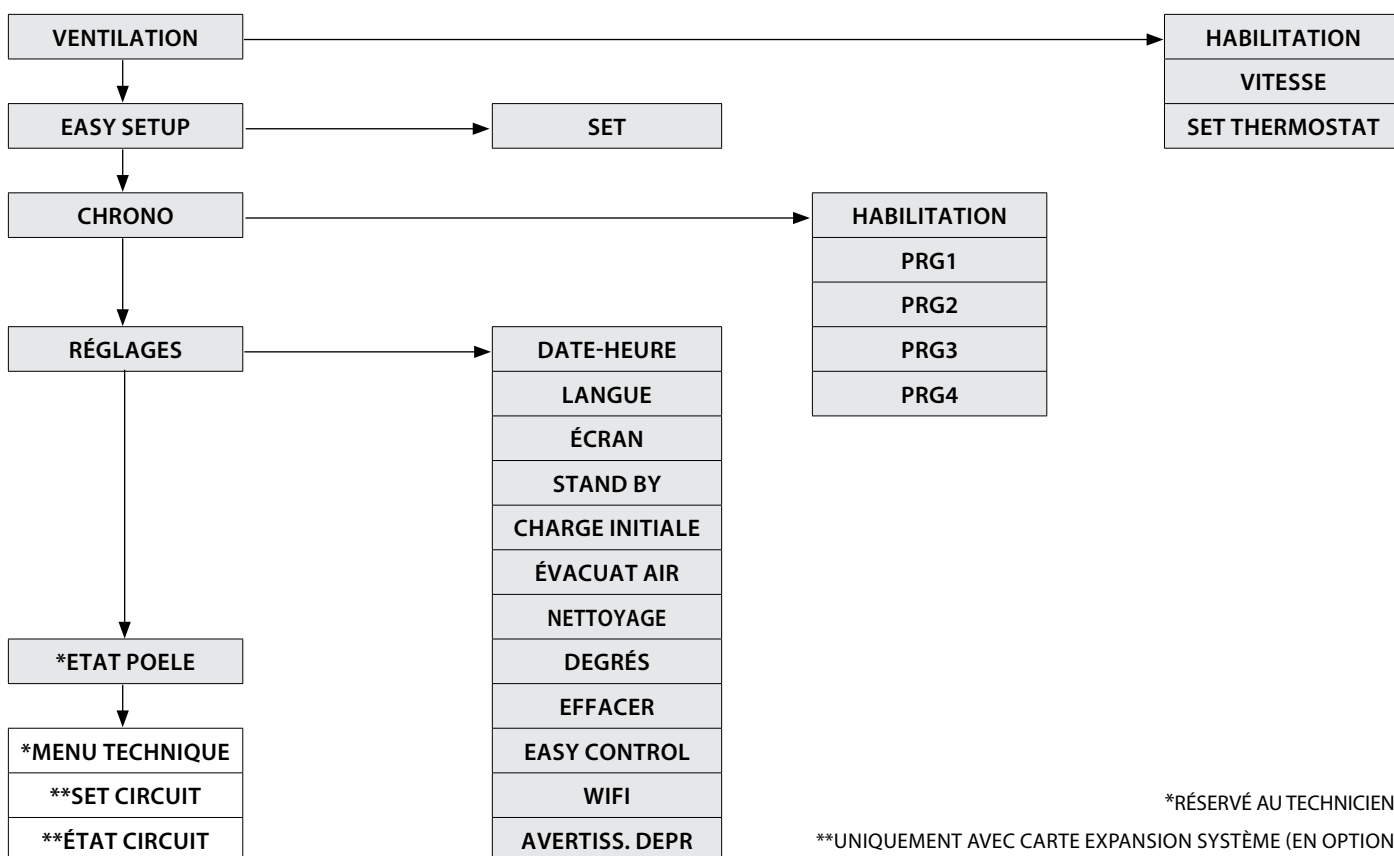
### AFFICHEUR AVEC VENTILATION ACTIVÉE



## MENU GÉNÉRAL

TOUCHE	FONCTION
	Défilement des paramètres Modification des données de configuration
	Touche allumage - arrêt

TOUCHE	FONCTION
	Touche précédent - quitter
<b>OK</b>	Touche d'accès au menu



## MISES EN GARDE GÉNÉRALES

### Conseils à suivre durant les premières mises en marche du produit :

Au cours des premières heures de fonctionnement, des fumées et des odeurs peuvent être émises ; elles sont dues au processus normal de « rodage thermique ».

Au cours de ce processus, d'une durée variable en fonction du produit, il est recommandé de :

- ◆ Bien aérer la pièce
- ◆ Si présentes, retirer les pièces en faïence ou en pierre naturelle de la partie supérieure du produit
- ◆ Activer le produit à la puissance et température maximales
- ◆ Éviter de rester longtemps dans la pièce
- ◆ Ne pas toucher les surfaces du produit

Remarques :

Le processus se termine au bout de quelques cycles de chauffage/ rafraîchissement.

Pour la combustion, ne pas utiliser des éléments ou des substances différentes de celles indiquées dans le manuel.

### Avant de procéder à l'allumage du produit, il faut effectuer les contrôles suivants :

- ◆ S'il est prévu de brancher le produit à un circuit hydraulique, ce dernier doit être complet et en état de marche, et respecter les indications figurant dans le manuel du produit et les normes en vigueur en la matière.
- ◆ Le réservoir à pellet doit être complètement rempli
- ◆ La chambre de combustion et le brasier doivent être propres
- ◆ Vérifier la fermeture hermétique de la porte du foyer, du tiroir à cendres et du réservoir à pellet (si présent en version hermétique) ; ces derniers doivent être fermés et sans aucun corps étranger au niveau des éléments et des joints d'étanchéité.
- ◆ Vérifier que le cordon d'alimentation est correctement branché
- ◆ L'interrupteur bipolaire (si présent) doit être mis sur « 1 ».



**NE JAMAIS UTILISER AUCUN LIQUIDE INFLAMMABLE POUR L'ALLUMAGE !**  
**AU COURS DU REMPLISSAGE, NE PAS PLACER LE SAC DE PELLETS CONTRE LE POÊLE BOUILLANT !**  
**EN CAS DE PROBLÈMES D'ALLUMAGE RÉPÉTÉS, CONTACTER UN TECHNICIEN AUTORISÉ.**

## CONFIGURATIONS POUR LE PREMIER ALLUMAGE

Une fois le cordon d'alimentation branché à l'arrière du générateur, mettre l'interrupteur (s'il est présent) sur (I). L'interrupteur sert à alimenter la carte du générateur.

Si l'interrupteur est sur OFF, le générateur reste éteint et une première page avec le message OFF s'affiche sur le panneau.

### DATE-HEURE

Ce menu permet de régler l'heure et la date.

Pour le réglage : OK > RÉGLAGES > DATE-HEURE

### LANGUE

Ce menu permet de régler la langue préférée.

Pour le réglage : OK > RÉGLAGES > LANGUE

Les langues disponibles sont : Italien - Anglais - Allemand - Français - Espagnol - Portugais - Danois - Estonien - Croate - Slovène - Hollandais - Polonais - Tchèque.

### DEGREES

Ce menu permet de sélectionner l'unité de mesure souhaitée.

Pour le réglage : OK > RÉGLAGES > DEGREES

#### ALLUMAGE RATÉ



LE PREMIER ALLUMAGE POURRAIT NE PAS FONCTIONNER ÉTANT DONNÉ QUE LA VIS SANS FIN EST VIDE ET N'ARRIVE PAS TOUJOURS À CHARGER À TEMPS LE BRASIER AVEC LA QUANTITÉ NÉCESSAIRE DE PELLETS POUR LE DÉMARRAGE RÉGULIER DE LA FLAMME.

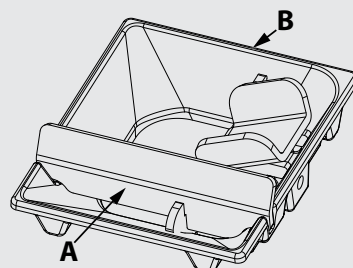
SI LE PROBLÈME SE PRODUIT APRÈS QUELQUES MOIS DE FONCTIONNEMENT, VÉRIFIER QUE LES OPÉRATIONS DE NETTOYAGE ORDINAIRES, FIGURANT DANS LE MANUEL DU POÊLE, AIENT ÉTÉ CORRECTEMENT RÉALISÉES



IL EST INTERDIT D'UTILISER L'APPAREIL SANS LE SÉPARATEUR/ PLAQUE DE FOYER (A) ET LA COULISSE À PELLET (B).


SON RETRAIT COMPROMET LA SÉCURITÉ DU PRODUIT ET ENTRAÎNE L'ANNULATION IMMÉDIATE DE LA PÉRIODE DE GARANTIE.

EN CAS D'USURE OU DE DÉTÉRIORATION, DEMANDER AU SERVICE D'ASSISTANCE DE REMPLACER LA PIÈCE (REPLACEMENT NON COUVERT PAR LA GARANTIE DU PRODUIT CAR IL S'AGIT D'UNE PIÈCE SUJETTE À USURE).



## FONCTIONNEMENT ET LOGIQUE

### ALLUMAGE

Après la vérification des points susmentionnés, appuyer sur la touche  pendant trois secondes pour allumer le poêle. 15 minutes sont à disposition pour la phase d'allumage. Après l'allumage effectif et l'atteinte de la température de contrôle, le poêle interrompt la phase d'allumage et passe en DEMARRAGE.




### DEMARRAGE

Durant la phase de **DÉMARRAGE** le poêle stabilise la combustion, en augmentant progressivement la combustion, pour ensuite activer la ventilation et passer en mode TRAVAIL.

### TRAVAIL

Durant la phase de travail, le poêle atteindra la puissance de consigne définie ; voir rubrique suivante.




### RÉGLAGE SET PUISSANCE

Le set puissance a 5 niveaux de fonctionnement ; la pression de la touche  permet de visualiser la puissance configurée, modifiable par le biais des touches  ou .

Puissance 1 = niveau minimal - Puissance 5 = niveau maximal.

La confirmation de la modification s'effectue en appuyant sur la touche **OK**.

### RÉGLAGE SET TEMPÉRATURE H2O

Configurer la température de la chaudière de 65 à 80°C (à l'aide des touches 4 - 5). La pression sur la touche  permet d'afficher la température définie, modifiable à l'aide des touches  ou .

La confirmation de la modification s'effectue en appuyant sur la touche **OK**.

### FONCTIONNEMENT DU CIRCULATEUR

Le circulateur active la circulation de l'eau quand la température de l'eau dans le poêle atteint environ 60°C. Le circulateur étant toujours en fonctionnement au-dessus de 60°C, il est conseillé d'avoir une zone de chauffage toujours ouverte pour rendre plus homogène le fonctionnement du produit et éviter les blocages dus à un excès de température ; cette zone est en général définie comme « zone de sécurité ».

### TEMPÉRATURE AMBIANTE (dans les modèles prévus)

IL EST possible d'activer/désactiver la ventilation avant et de contrôler la température ambiante par l'intermédiaire de la Sonde ambiante (intégrée à la télécommande). (Voir chapitre « VENTILATION » dans les pages suivantes.)

### NETTOYAGE BRASIER

Pendant la phase de travail, le poêle a un compteur interne qui effectue un nettoyage du brasier après un temps prédéfini. Cette phase sera représentée sur l'afficheur, interrompant le chargement du pellet et augmentant les tours du moteur des fumées pendant un temps défini en programmation. Après avoir terminé la phase de nettoyage, le poêle poursuivra son fonctionnement en se mettant de nouveau à la puissance sélectionnée.

### MODULATION et H-OFF

Au fur et à mesure que la température de l'eau s'approche du set configuré, la chaudière commence à moduler en se mettant automatiquement à la puissance minimale. Si la température augmente et dépasse le set défini, elle se mettra automatiquement en condition d'arrêt, et signalera **H-OFF**, pour toujours se rallumer automatiquement dès que la température descend en-dessous du set défini.

### ARRÊT

Appuyer sur la touche  pendant trois secondes.

Après avoir réalisé cette opération, l'appareil entre automatiquement en phase d'arrêt et bloque l'alimentation du pellet.

**Le moteur d'extraction des fumées et le moteur de la ventilation de l'air chaud resteront allumés tant que la température du poêle ne sera pas descendue en-deçà des paramètres par défaut.**

### RALLUMAGE

Le rallumage du poêle, aussi bien automatique que manuel, est possible uniquement quand les conditions du cycle de refroidissement et le programmeur préconfiguré ont été remplies.

## THERMOSTAT SUPPLÉMENTAIRE

### **N.B. : L'INSTALLATION DOIT ÊTRE EFFECTUÉE PAR UN TECHNICIEN AUTORISÉ**

Il existe la possibilité de contrôler par thermostat un local adjacent à la chambre où a été placé le poêle : il suffit de connecter un thermostat en suivant la procédure décrite au point suivant (il est conseillé de positionner le thermostat mécanique en option à une hauteur du sol d'environ 1,50 m). Le fonctionnement du poêle avec le thermostat externe branché sur la borne TA peut être différent en fonction de l'activation ou désactivation de la fonction STAND-BY.

**La borne TA est shuntée en usine et par conséquent toujours avec le contact fermé (sur demande).**

### **FONCTIONNEMENT THERMOSTAT SUPPLÉMENTAIRE AVEC STAND-BY ACTIF**

Quand la fonction STAND-BY est active, l'icône STBY sera allumée. Quand la condition du contact ou du thermostat externe est satisfaite (contact ouvert / température atteinte), le poêle s'éteindra. Si le contact ou le thermostat externe passe à l'état de « non satisfait » (contact fermé / température à atteindre), l'allumage reprendra.

**Nota bene : le fonctionnement du poêle dépend de la température de l'eau à l'intérieur du poêle et des relatives configurations d'usine. Si le poêle est sur H-OFF (température de l'eau atteinte), la requête éventuelle du contact ou thermostat supplémentaire sera ignorée.**

### **FONCTIONNEMENT THERMOSTAT SUPPLÉMENTAIRE AVEC STAND-BY DÉACTIVÉ**

Quand la fonction STAND-BY est désactivée, l'icône STBY sera éteinte.

Quand le contact ou le thermostat externe est satisfait (contact ouvert / température atteinte), le poêle se met au minimum. Si le contact ou le thermostat externe passe à l'état de « non satisfait » (contact fermé / température à atteindre), la poêle recommence à fonctionner à la puissance prédéfinie.

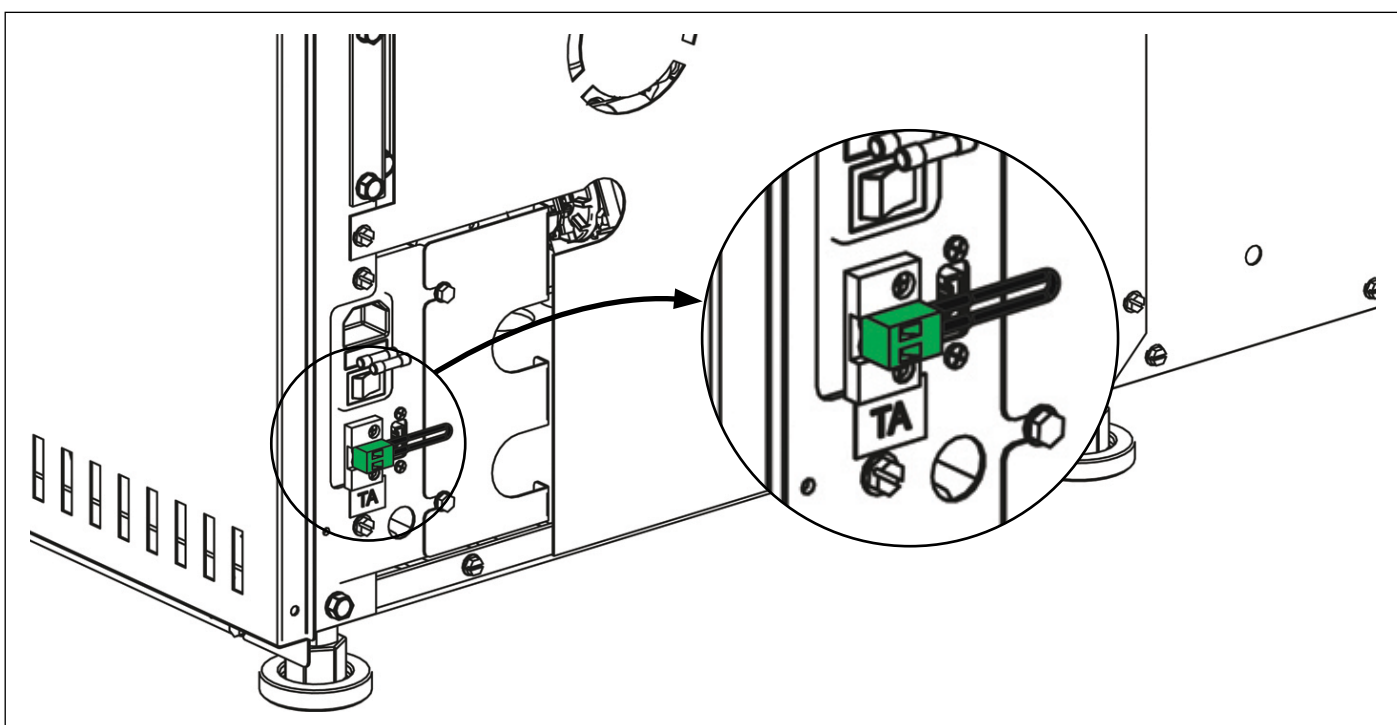
**Nota bene : le fonctionnement du poêle dépend de la température de l'eau à l'intérieur du poêle et des relatives configurations d'usine. Si le poêle est en mode H-OFF (température de l'eau atteinte), l'éventuelle demande du contact ou du thermostat supplémentaire sera ignorée.**

### **INSTALLATION DU THERMOSTAT SUPPLÉMENTAIRE**

- Éteindre l'appareil au moyen de l'interrupteur général situé sur l'arrière du poêle.
- Enlever la fiche de la prise de courant correspondante.
- En se basant sur le schéma électrique, connecter les deux câbles du thermostat sur les bornes correspondantes situées sur l'arrière de la machine, l'une de couleur rouge et l'autre noire (borne TA). **Les bornes peuvent avoir une position différente à l'arrière de la machine en fonction du modèle. L'image n'est fournie qu'à titre d'exemple.**



POUR L'ACTIVATION DU STAND BY, CONSULTER LE CHAPITRE « RÉGLAGES »



## VENTILATION

Ce menu permet d'activer ou de désactiver le fonctionnement du moteur tangential et de régler la vitesse (-2, -1, 0, +1, +2) du ventilateur frontal.

Le **SET THERMOSTAT** permet de définir la température à atteindre dans la pièce (ventilation frontale doit être active).

Quand la température définie dans le **SET THERMOSTAT** est atteinte, la ventilation s'éteint, puis se rallume quand il y aura une nouvelle demande.

Modes : 07 - 37°C.

### PROCÉDURE COMMANDES ACTIVATION

- ♦ OK > VENTILATION > HABILITATION > SET

### PROCÉDURE COMMANDES VITESSE

- ♦ OK > VENTILATION > VITESSE > SET

### PROCÉDURE COMMANDES SET THERMOSTAT

- ♦ OK > VENTILATION > SET THERMOSTAT > SET

## EASY SETUP

Le poids volumétrique du pellet est le rapport entre le poids et le volume du pellet. Ce rapport peut changer en maintenant la qualité du pellet inaltérée. La fonction **EASY SETUP** permet de doser le pellet en augmentant ou diminuant les valeurs par défaut.

Dans le programme du poêle, les valeurs disponibles vont de « - 3 » à « + 3 » ; tous les poêles sont réglés au moment de la production avec la valeur optimale de 0.

En cas de dépôt excessif sur le brasier, entrer dans le programme EASY SETUP et réduire la valeur à « - 1 » ; attendre le jour suivant et, en l'absence d'amélioration, réduire ultérieurement jusqu'à « - 3 ».

Dans le cas où il serait nécessaire d'augmenter le dosage du pellet, nous vous invitons à passer de la valeur par défaut « 0 » à « + 1, + 2, + 3 » selon les besoins.

Pour le réglage : OK > EASY SETUP

DEPOT EXCESSIF DE PELLETS DANS LE BRASIER			FONCTIONNEMENT NORMAL	PEU DE DÉPÔT DE PELLETS DANS LE BRASIER		
-3	-2	-1	0	+1	+2	+3
TROISIÈME PLAGE DE DIMINUTION SI LES DEUX PREMIÈRES SONT INSUFFISANTES	DEUXIÈME PLAGE DE DIMINUTION SI LA PREMIÈRE EST INSUFFISANTE	PREMIÈRE PLAGE DE DIMINUTION (TESTER 1 JOUR)	VALEUR OPTIMALE PAR DÉFAUT	PREMIÈRE PLAGE D'AUGMENTATION	DEUXIÈME PLAGE D'AUGMENTATION SI LA PREMIÈRE EST INSUFFISANTE	TROISIÈME PLAGE D'AUGMENTATION SI LES DEUX PREMIÈRES SONT INSUFFISANTES

**N.B. :** Si ces réglages ne résolvent pas les dépôts de pellet présents dans le brasier, contacter le centre d'assistance le plus proche.



## CHRONO

Cette fonction permet de programmer l'allumage et l'arrêt du poêle automatiquement.

Le CHRONO est par défaut désactivé.

Le chrono permet de programmer 4 créneaux horaires par jour, à utiliser pour tous les jours de la semaine. **Dans chaque créneau horaire, il est possible de configurer l'heure d'allumage et d'arrêt, les jours d'utilisation du créneau horaire programmé, la température souhaitée et la puissance. Le réglage du jour et de l'heure actuelle est fondamental pour le fonctionnement correct du chrono.**

### Recommandations

Avant d'utiliser la fonction chrono, il est nécessaire de définir le jour et l'heure actuelle ; vérifier par conséquent d'avoir suivi les points énumérés dans le sous-chapitre « DATE-HEURE ». Pour que la fonction chrono fonctionne correctement, il faut, en plus de la programmer, l'activer. Les 4 créneaux horaires peuvent être superposés par l'intermédiaire des heures d'allumage et d'extinction. Cela permet d'obtenir une association d'horaires pendant lesquels il est possible de définir plusieurs températures et puissances sans influencer l'état de travail du poêle.

N.B : en cas de présence de créneaux superposés, le produit reste allumé jusqu'à l'heure d'extinction la plus tardive.

## HABILITATION

Permet d'activer/désactiver le chrono et les différents créneaux horaires du poêle.

Pour le réglage : OK > CHRONO > HABILITATION.

### PRG 1-4

Permet de régler l'heure d'allumage et d'arrêt, les jours d'utilisation du créneau horaire programmé et la température de l'eau (65° - 80°C) souhaitée. Le réglage du jour et de l'heure actuelle est fondamental pour le fonctionnement correct du chrono.

Pour le réglage : OK > SET CHRONO > CONFIGURER PRG 1-4.

CHRONO	>	HABILITATION	>	PRG1	ON/OFF	Active/désactive le PRG 1
		∨		PRG2	ON/OFF	Active/désactive le PRG 2
		∨		PRG3	ON/OFF	Active/désactive le PRG 3
		∨		PRG4	ON/OFF	Active/désactive le PRG 4
PRG1	>	START PRG1		OFF-00:00		Heure allumage PRG1
		∨		STOP PRG1	OFF-00:00	Heure extinction PRG1
		∨		LUNDI...DIMANCHE	ON/OFF	Active/désactive les jours du PRG1
		∨		SET PRG1	65°C - 80°C (149°F - 176°F)	SET H2O PRG1
		∨		PUISSANCE PRG1	1-5	Set puissance PRG1
PRG2	>	START PRG2		OFF-00:00		Heure allumage PRG2
		∨		STOP PRG2	OFF-00:00	Heure extinction PRG2
		∨		LUNDI...DIMANCHE	ON/OFF	Active/désactive les jours du PRG2
		∨		SET PRG2	65°C - 80°C (149°F - 176°F)	SET H2O PRG2
		∨		PUISSANCE PRG2	1-5	Set puissance PRG2
PRG3	>	START PRG3		OFF-00:00		Heure allumage PRG3
		∨		STOP PRG3	OFF-00:00	Heure extinction PRG3
		∨		LUNDI...DIMANCHE	ON/OFF	Active/désactive les jours du PRG3
		∨		SET PRG3	65°C - 80°C (149°F - 176°F)	SET H2O PRG3
		∨		PUISSANCE PRG3	1-5	Set puissance PRG3
PRG4	>	START PRG4		OFF-00:00		Heure allumage PRG4
		∨		STOP PRG4	OFF-00:00	Heure extinction PRG4
		∨		LUNDI...DIMANCHE	ON/OFF	Active/désactive les jours du PRG4
		∨		SET PRG4	65°C - 80°C (149°F - 176°F)	SET H2O PRG4
		∨		PUISSANCE PRG4	1-5	Set puissance PRG4

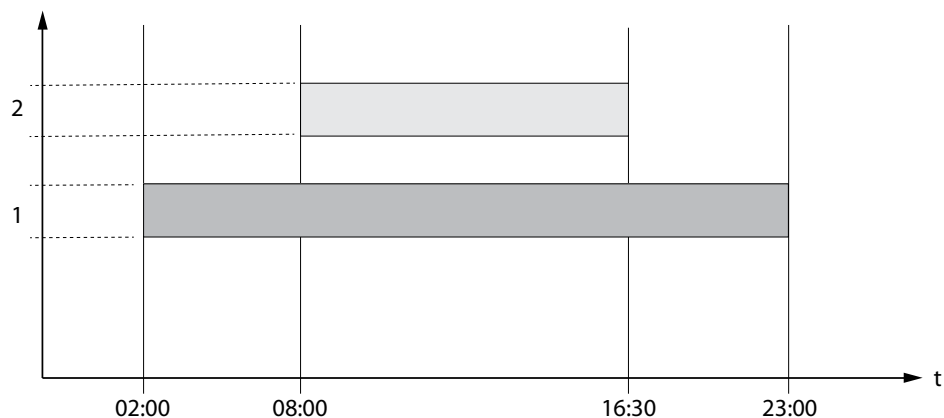


QUAND LE PROGRAMMATEUR HEBDOMADAIRE EST ACTIVÉ, L'ÉCRAN DE LA TÉLÉCOMMANDE AFFICHERA L'ICÔNE CORRESPONDANTE CI-CONTRE.

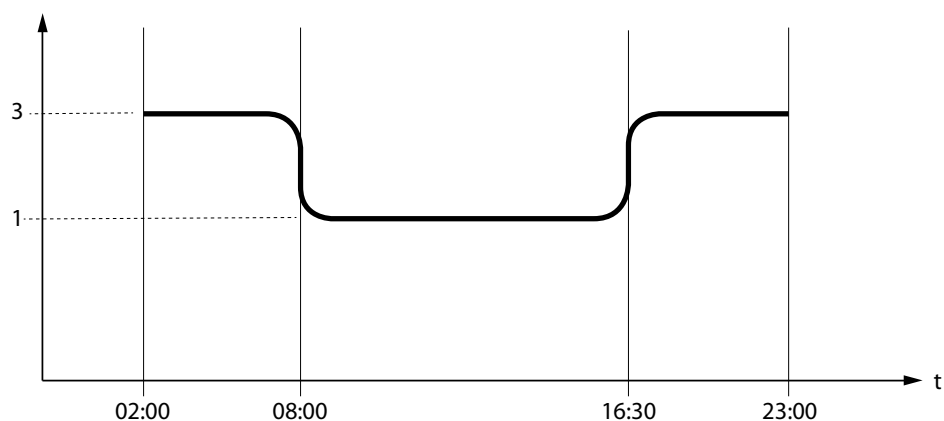


## EXEMPLE CHRONO HORAIRES/CRÉNEAUX SUPERPOSÉS

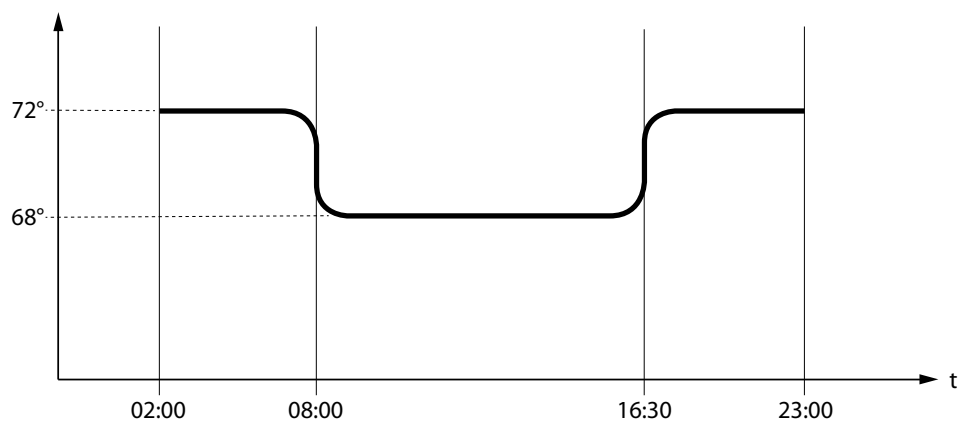
CRÉNEAU HORAIRE



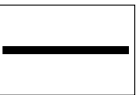


SET PUISSANCE



SET H2O



	Créneau horaire 1	Start 02:00 Stop 23:00	Puissance 3 - SET H2O 72°C
	Créneau horaire 2	Start 08:00 Stop 16:30	Puissance 1 - SET H2O 68°C
	Fonctionnement poêle		

## RÉGLAGES

- DATE-HEURE
- LANGUE
- SET DEGRÉS

VOIR CHAPITRE : CONFIGURATIONS PREMIER ALLUMAGE

### ECRAN

Le menu « ECRAN » permet de :



- ♦ Régler le contraste de l'afficheur.



- ♦ Activer/désactiver le rétroéclairage.



- ♦ Activer/désactiver le signal sonore.

- STAND-BY ♦ Régler le minuteur de l'extinction du rétroéclairage de l'afficheur.

- RESET ♦ Régler le minuteur de l'extinction de l'afficheur (modalité sleep).

DISPLAY	
	25
	ON
	ON
STAND-BY	4sec
RESET	20sec

Pour le réglage : OK > RÉGLAGES > ECRAN.

### STAND-BY

La fonction STby est utilisée si l'on souhaite un arrêt immédiat du poêle ou une modulation à travers le thermostat supplémentaire. Le message STBY apparaîtra sur l'afficheur pour indiquer que la fonction est active.

Pour le réglage : OK > RÉGLAGES > STAND-BY.



**CETTE FONCTION EST DÉCONSEILLÉE POUR LES PIÈCES AYANT UNE ISOLATION THERMIQUE INSUFFISANTE OU LÀ OÙ IL PEUT Y AVOIR DES CHANGEMENTS RAPIDES DE TEMPÉRATURE : OUVERTURES CONTINUES DES PORTES OU FENÊTRES.**

### CHARGE INITIALE

Cette fonction permet le remplissage de la vis sans fin et facilite les phases de premier allumage du poêle, ou si le réservoir à pellets est resté vide.

Avec le poêle froid et sur « OFF », s'assurer d'avoir introduit le pellet à l'intérieur du réservoir et activer la fonction CHARGE INITIALE et confirmer avec OK.

Pour interrompre le chargement en continu, il suffit d'appuyer sur la touche pendant 3 s.

Pour le réglage : OK > RÉGLAGES > CHARGE INITIALE.



**TOUJOURS PENSER À VIDER TOTALEMENT LE BRASIER AVANT L'ALLUMAGE ET VÉRIFIER QUE TOUS LES TROUS DU BRASIER SOIENT LIBRES. NE JAMAIS VIDER LE BRASIER À L'INTÉRIEUR DU RÉSERVOIR, RISQUE D'INCENDIE !**

### ÉVACUAT AIR

Cette fonction permet d'évacuer l'air éventuellement présent dans le poêle. En activant la fonction, le circulateur sera alimenté avec des phases de 30 secondes de fonctionnement et de 30 secondes d'arrêt pendant 15 minutes. Avec le poêle froid et sur « OFF », activer la fonction ÉVACUAT. AIR et confirmer avec OK. Pour interrompre, il suffit d'appuyer sur la touche pendant 3 s.

Pour le réglage : OK > RÉGLAGES > ÉVACUAT. AIR

Attention : avant d'activer la fonction « ÉVACUAT. AIR », s'assurer d'avoir la vis de purge du purgeur manuel.

### NETTOYAGE

Cette fonction permet d'ouvrir le fond du brasier pour faciliter le nettoyage de la chambre de combustion.

Avec le poêle froid et sur « OFF », activer la fonction NETTOYAGE.

Lorsque le fond du brasier est totalement ouvert, gratter les parois de la chambre de combustion à l'aide du tisonnier fourni et faire descendre la cendre restante dans le tiroir à cendres.

Pour le réglage : OK > RÉGLAGES > NETTOYAGE

À la fin de l'opération de nettoyage, fermer la porte du foyer et appuyer sur la touche pendant 3 s. pour conclure et attendre le retour à la page principale.

**OUVRIR LA PORTE UNIQUEMENT QUAND L'OPÉRATION EST TERMINÉE ! L'ÉCRAN SIGNALERA L'OUVERTURE EFFECTIVE !**

## EFFACER

Permet de rétablir toutes les valeurs modifiables par l'utilisateur aux valeurs d'usine.

Pour le réglage : OK > RÉGLAGES > EFFACER.

---

## EASY CONTROL

La fonction permet de choisir parmi deux valeurs :

- ♦ OFF (désactivé - par défaut)
- ♦ ON (activé)

L'activation (EASY CONTROL = ON) est conseillée en cas de formation excessive de résidus de combustion et en cas de phénomènes de condensation dans le conduit de fumée durant le fonctionnement à des puissances réduites (voir chapitre CONDUIT DE FUMÉE).

**Attention ! L'activation de la fonction EASY CONTROL est conseillée sous la supervision d'un technicien qualifié.**

Pour le réglage : OK > RÉGLAGES > EASY CONTROL.

---

## WIFI

Permet de modifier les réglages relatifs au module Wi-Fi intégrés dans la console d'urgence.

Le poêle est équipé d'un module Wi-Fi intégré dans la console d'urgence et possède un voyant « Wi-Fi » expressément dédié à la surveillance et au diagnostic de la fonction Wi-Fi.

Toute l'interface relative au Wi-Fi est regroupée sous le menu Réglages -> Wi-Fi

Il n'existe pas de boutons physiques connectés au module Wi-Fi, **HABILITATION** et **EFFACER** sont effectuées par l'intermédiaire de la télécommande en passant par la carte chaudière.

La configuration doit être effectuée à travers l'App Total Control 2.0 ; pour les instructions, voir le site :

[https://www.lanordica-extraflame.com/sites/default/files/documenti\\_temp/004281060-000\\_istr.app\\_total\\_control\\_2.0.pdf](https://www.lanordica-extraflame.com/sites/default/files/documenti_temp/004281060-000_istr.app_total_control_2.0.pdf)

### ♦ HABILITATION

Il est possible d'activer ou de désactiver le Wi-Fi intégré. Quand le Wi-Fi est désactivé, les réglages de connexion restent mémorisés et il n'est pas nécessaire d'effectuer une nouvelle configuration au rallumage.

Pour le réglage : OK > RÉGLAGES > WIFI > HABILITATION > ON/OFF

### ♦ EFFACER

Le paramètre permet de reconfigurer le Wi-Fi aux paramètres par défaut

Pour le réglage : OK > RÉGLAGES > WIFI > EFFACER > OK

### ♦ INFO

Ce menu contient trois informations concernant le fonctionnement Wi-Fi. Ces informations peuvent être demandées par l'Application lors de la configuration.

Pour le réglage : OK > RÉGLAGES > WIFI > INFO


- **MAC** : Code d'identification univoque du dispositif Wi-Fi
- **CODE** : Code numérique nécessaire pour la connexion avec le serveur Extraflame
- **RSSI** : Intensité du signal wifi, quand celui-ci est correctement connecté à un point d'accès

*La valeur RSSI est exprimée en décibels (dB) comme un numéro négatif qui est typiquement compris entre -60dB (excellent signal) et -85dB (signal très médiocre). Si le signal est faible, il est conseillé d'acheter un répéteur Wi-Fi pour résoudre les problèmes de connectivité.*

---

## FONCTIONNEMENT ET SOLUTIONS

Le module Wi-Fi identifie les états de fonctionnement en utilisant le voyant vert « Wi-Fi ». Voici un tableau identifiant la façon d'interpréter l'information fournie, et les solutions à appliquer

ÉTAT VOYANT WIFI 	EXPLICATION	SOLUTION
OFF	Module éteint	Activer le module dans le menu Wi-Fi Contrôler l'alimentation du poêle Contacter le service technique
CLIGNOTEMENT ON/OFF RAPIDE (0.1s ON / 0.1s OFF)	Poêle non reconnu <i>Problème dans la connexion avec la carte principale du poêle</i>	Il est normal que le poêle ne soit pas reconnu durant les premières secondes après l'allumage Si l'état persiste, contacter le service technique
2s ON / 2s OFF	Point d'Accès <i>Le module est prêt pour la configuration de la part de l'Application</i>	Suivre le manuel de l'Application pour compléter la configuration
1s ON / 1s OFF	Connexion en cours <i>Le module tente de se connecter au réseau domestique sélectionné.</i>	Le module peut mettre jusqu'à une minute pour effectuer la connexion ; si le problème persiste, effectuer un reset et reconfigurer le produit
0.5s ON / 0.5s OFF	Connecté au réseau Wi-Fi mais sans accès au serveur	Vérifier la présence de connectivité Internet sur le réseau Wi-Fi sélectionné. Contrôler que les données saisies dans l'Application soient correctes. Si l'état persiste, contacter le service technique
2 clignotements / 4 s	Connecté au serveur, mais problème dans la configuration du produit	Contactez le service technique
ON	Le produit est connecté au serveur	Pour désactiver la connexion, utiliser le menu <b>HABILITATION</b>
0.1s ON / 0.3s OFF	Le module est en cours de mise à jour	Le processus se termine automatiquement en quelques minutes Si l'état persiste, contacter le service technique

## AVERTISS. DEPR

Permet d'activer le signal pour l'avertissement sonore si la porte ou le réservoir est ouvert.

**Nota bene : L'activation peut réduire de 30% la durée des piles.**

*La durée des piles dépend de l'utilisation*

Pour le réglage : OK > RÉGLAGES > AVERTISS. DEPR.

## FONCTIONS SUPPLÉMENTAIRES

### CARTE SUPPLÉMENTAIRE EN OPTION

Le fabricant dispose d'une carte supplémentaire en option qui permet de doter la chaudière des fonctions supplémentaires suivantes pour gérer le système. Dans le tableau sous-jacent sont indiquées les différentes possibilités que l'option peut offrir.

Le branchement doit être effectué par le technicien habilité directement sur la carte.

Pour plus d'informations, contacter le revendeur.

Gestion accumulation sanitaire	✓
Gestion Ballon tampon	✓
3 zones chauffage	✓
Option eau sanitaire instantanée	✓
Gestion pompe puffer ou 4 <sup>^</sup> zone chauffage	✓
Gestion anti-légionellose pour l'accumulation sanitaire	✓
Gestion chrono accumulation sanitaire	✓
Gestion et contrôle de la sortie auxiliaire	✓

## NETTOYAGE ET ENTRETIEN

### TOUJOURS SUIVRE LES INDICATIONS AVEC LE MAXIMUM DE SÉCURITÉ !

- ♦ S'assurer que la fiche du cordon d'alimentation soit enlevée car le générateur pourrait avoir été programmé pour s'allumer.
- ♦ Que le générateur est complètement froid.
- ♦ Les cendres sont complètement froides.
- ♦ Durant les opérations de nettoyage du produit garantir un renouvellement efficace de l'air de la pièce.
- ♦ Un nettoyage insuffisant compromet le bon fonctionnement et la sécurité !

## ENTRETIEN

Pour un fonctionnement correct, le générateur doit être soumis à un entretien courant effectué par un technicien autorisé, au moins une fois par an.

Les opérations périodiques de contrôle et les entretiens doivent toujours être réalisés par des techniciens spécialisés et habilités qui agissent conformément aux normes en vigueur et aux indications présentes dans ce mode d'emploi et d'entretien.



**FAIRE NETTOYER CHAQUE ANNÉE LE CIRCUIT D'ÉVACUATION DES FUMÉES, LES CONDUITS DE FUMÉE, Y COMPRIS LES RACCORDS EN « T », ET LES CACHES D'INSPECTION - LES COUDES ET LES SECTIONS HORIZONTALES SI PRÉSENTES ! LA FRÉQUENCE DE NETTOYAGE DU GÉNÉRATEUR EST INDICATIVE ! ELLE DÉPEND DE LA QUALITÉ DU PELLETT UTILISÉ ET DE LA FRÉQUENCE D'UTILISATION. IL EST POSSIBLE QUE CES OPÉRATIONS DOIVENT ÊTRE RÉALISÉES PLUS FRÉQUEMMENT**

## NETTOYAGE PÉRIODIQUE INCOMBANT À L'UTILISATEUR

Les opérations de nettoyage périodique, comme l'indique ce mode d'emploi et d'entretien, doivent être réalisées avec le plus grand soin, après avoir lu les indications, les procédures et les fréquences décrites à l'intérieur.

### NETTOYAGE DES SURFACES ET DU REVÊTEMENT

**Ne jamais utiliser de nettoyeurs abrasifs ou chimiquement agressifs pour le nettoyage !**

Le nettoyage des surfaces doit se faire avec le générateur et le revêtement complètement froids. Pour l'entretien des surfaces et des parties métalliques, il suffit d'utiliser un chiffon humidifié avec de l'eau ou avec de l'eau et du savon neutre.

Le non-respect des indications peut entraîner l'endommagement des surfaces du générateur et être la cause de l'annulation de la garantie.

### NETTOYAGE DU VERRE VITROCÉRAMIQUE

**Ne jamais utiliser de nettoyeurs abrasifs ou chimiquement agressifs pour le nettoyage !**

Le nettoyage du verre vitrocéramique doit se faire lorsqu'il est complètement froid.

Pour nettoyer le verre vitrocéramique, il suffit d'utiliser un pinceau sec et du papier journal humidifié et passé dans la cendre. Si le verre est très sale, utiliser exclusivement un nettoyeur spécifique pour verre vitrocéramique. Pulvériser une petite quantité sur un chiffon et l'utiliser sur le verre vitrocéramique. Ne pas pulvériser le nettoyeur ou autre liquide directement sur la vitre ou sur les joints !

Le non-respect des indications peut entraîner l'endommagement des surfaces du verre vitrocéramique et être la cause de l'annulation de la garantie.

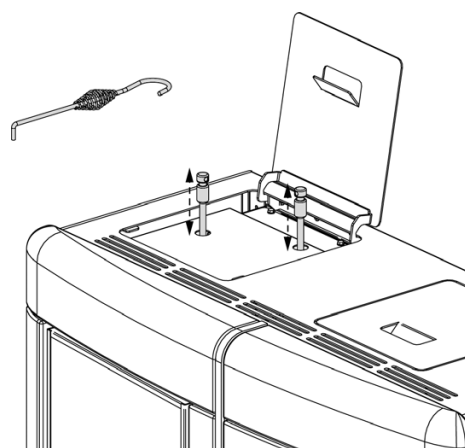
### NETTOYAGE DU RÉSERVOIR À PELLETT

Quand le réservoir se vide complètement, débrancher le cordon d'alimentation du générateur et, avant de procéder à son remplissage, enlever les résidus (poussière, copeaux, etc.) du réservoir.

LES IMAGES SUIVANTES SONT DONNÉES À TITRE D'EXEMPLE.

### RACLEURS

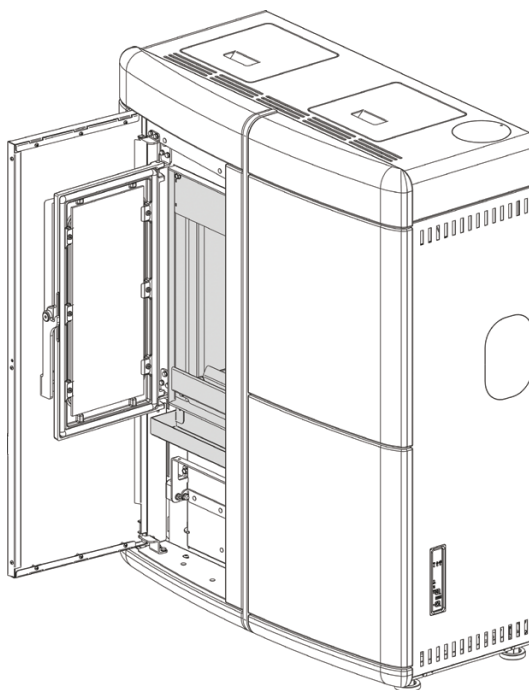
Le nettoyage des échangeurs thermiques doit avoir lieu uniquement lorsque le générateur est froid ! Leur nettoyage permet de garantir un rendement thermique toujours constant dans le temps. Ce type d'entretien doit être effectué au moins une fois par jour. Pour ce faire, il suffit d'utiliser les racleurs prévus à cet effet situés dans la partie supérieure du générateur, en effectuant le mouvement du bas vers le haut et vice versa plusieurs fois.



## BRASIER ET CHAMBRE DE COMBUSTION

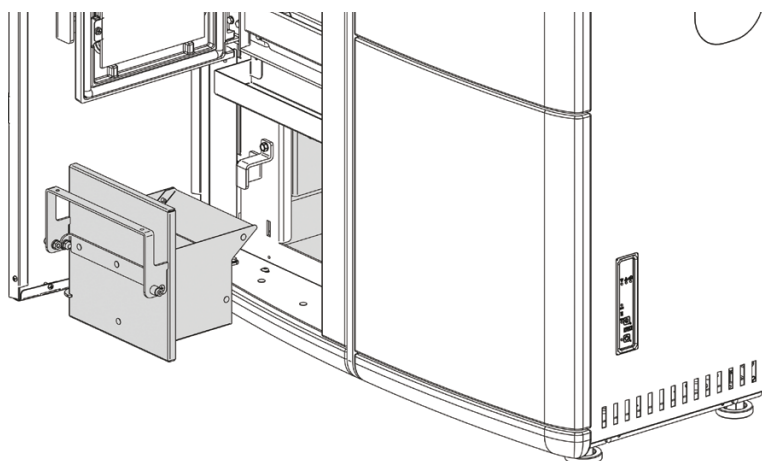
Le nettoyage du brasier s'effectue automatiquement à des intervalles prédéfinis par la chaudière, par l'intermédiaire d'un système mécanique. **Il est dans tous les cas conseillé d'éliminer les éventuels résidus à l'aide d'un aspirateur de cendre.**

- ♦ Aspirer les cendres déposées entre le séparateur et la porte du foyer.
- ♦ Enlever le séparateur et la coulisse à pellet.
- ♦ Passer l'aspirateur dans toute la chambre de combustion et sur le fond du brasier à l'aide d'un aspirateur adéquat.



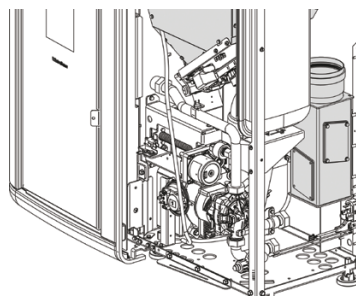
## TIROIR A CENDRES

- ♦ Enlever le tiroir à cendres et le vider dans un récipient prévu à cet effet.



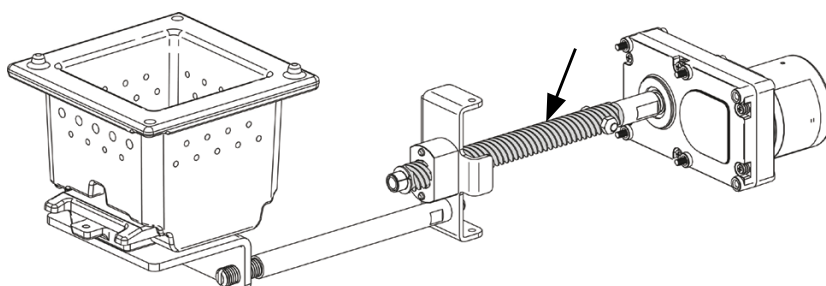
## RACCORD EN « T »/ CONDUIT DE FUMÉE

Nettoyage des raccords en « T » avec cache d'inspection à l'extérieur du poêle : toujours vérifier et nettoyer au moins une fois par mois



## LUBRIFICATION DU MÉCANISME

À l'occasion de la maintenance courante de fin de saison il est conseillé de lubrifier le mécanisme, voir l'image.

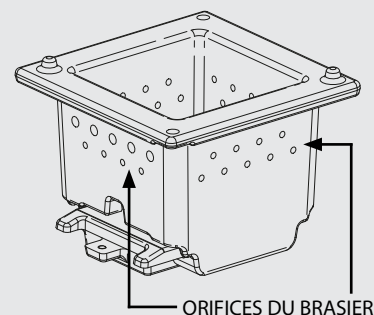


## UN BRASIER PROPRE GARANTIT UN FONCTIONNEMENT CORRECT !



LE FAIT DE MAINTENIR LE BRASIER ET SES ORIFICES TOUJOURS BIEN PROPRES, SANS RÉSIDUS DE COMBUSTION, GARANTIT AU GÉNÉRATEUR UNE BONNE COMBUSTION AU FIL DU TEMPS, ET ÉVITE LES ÉVENTUELS DYSFONCTIONNEMENTS QUI POURRAIENT EXIGER L'INTERVENTION DU TECHNICIEN.

IL EST POSSIBLE D'UTILISER LA FONCTION DANS LE MENU UTILISATEUR « EASY SETUP » POUR ADAPTER LA COMBUSTION AUX EXIGENCES DÉCRITES.

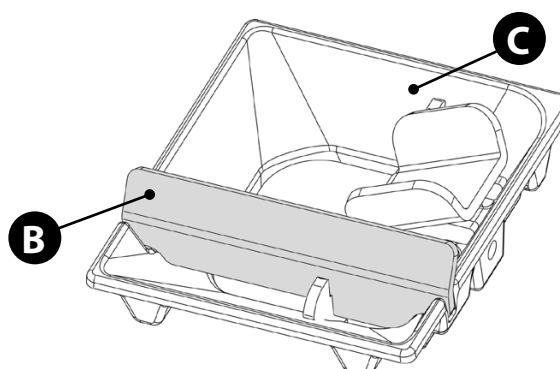
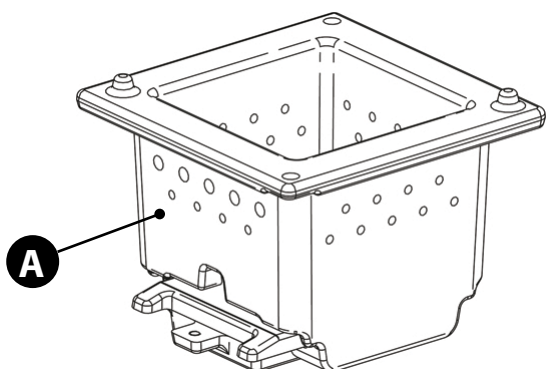


SI LE CORDON D'ALIMENTATION EST ENDOMMAGÉ, IL DOIT ÊTRE REMPLACÉ PAR LE SERVICE D'ASSISTANCE TECHNIQUE OU DANS TOUS LES CAS PAR UNE PERSONNE POSSÉDANT UNE QUALIFICATION ÉQUIVALENTE, DE SORTE À ÉVITER TOUT RISQUE.

## DÉTAIL DU BRASIER

Le brasier est constitué de plusieurs pièces :

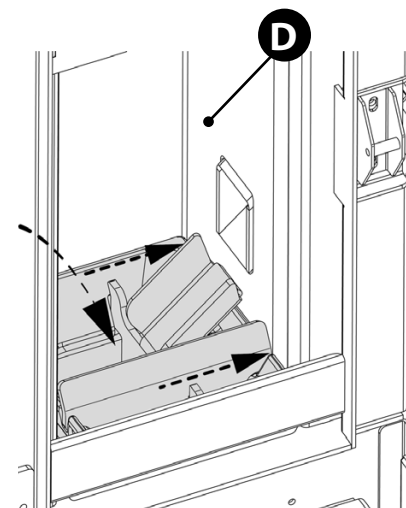
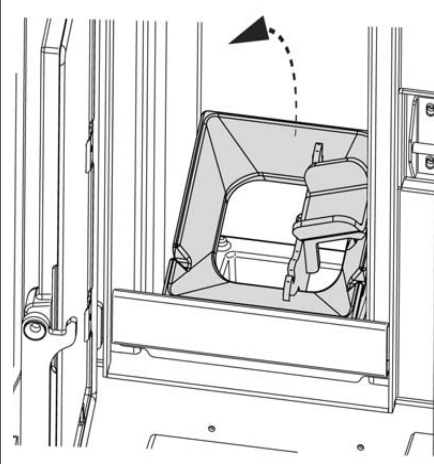
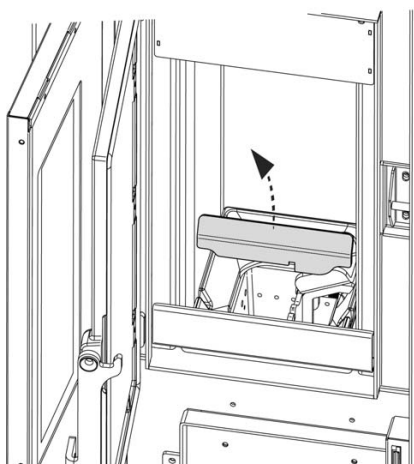
Le brasier (A) où a lieu physiquement la combustion, fixe, non amovible. Un séparateur/plaque de foyer (B) et une coulisse à pellet (C).



Pour le nettoyage du brasier, il faut enlever le séparateur et retirer l'ensemble en le levant à l'arrière (voir illustration ci-dessous)  
Pour le remontage, réaliser la même opération dans le sens inverse.

Toujours s'assurer, après la remise en place :

- que la coulisse à pellet soit correctement posée sur le brasier, et non pas sur une autre surface de la chambre de combustion.
- que la coulisse ait été poussée vers la paroi du foyer (D) (vers la droite).







**LES JOINTS DU RÉSERVOIR À PELLET, BRASIER, VITRE DU FOYER GARANTISSENT LE FONCTIONNEMENT CORRECT DU POËLE. CES ÉLÉMENTS DOIVENT ÊTRE RÉGULIÈREMENT CONTRÔLÉS PAR L'UTILISATEUR : EN CAS D'USURE OU DE DOMMAGES, IL FAUDRA LES REMPLACER IMMÉDIATEMENT. CES OPÉRATIONS DEVRONT ÊTRE RÉALISÉES PAR UN TECHNICIEN HABILITÉ.**

PIÈCES/FRÉQUENCE	TOUS LES JOURS	TOUS LES 7 JOURS	TOUS LES 15 JOURS	TOUS LES 30 JOURS	TOUS LES ANS
RACLEURS (UTILISATEUR)	X				
BRASIER ET CHAMBRE DE COMBUSTION (UTILISATEUR)		X			
TIROIR À CENDRES (UTILISATEUR)			X		
RACCORD EN « T »/ CONDUIT DE FUMÉE (TECHNICIEN)				X	
LUBRIFICATION DU MÉCANISME (TECHNICIEN)					X

On entend par jour une utilisation moyenne de 8h à la puissance nominale.

La fréquence de nettoyage du compartiment à cendres dépend de plusieurs facteurs : type de pellet, puissance du poêle, utilisation du poêle et type d'installation.

POUR CONNAITRE LE CENTRE D'ASSISTANCE LE PLUS PROCHE, CONTACTER LE REVENDEUR OU CONSULTER LE SITE :  
[WWW.LANORDICA-EXTRAFLAME.COM](http://WWW.LANORDICA-EXTRAFLAME.COM)

## ENTRETIEN COURANT À EFFECTUER PAR LES TECHNICIENS AUTORISÉS

**L'entretien courant doit être effectué au moins une fois par an.**

Étant donné que le générateur utilise le pellet comme combustible solide, il requiert une intervention annuelle de maintenance courante, qui doit être effectuée par un **Technicien habilité, en utilisant uniquement des pièces de rechange d'origine.**

Le non-respect peut compromettre la sécurité de l'appareil et entraîner l'annulation des conditions de garantie.

Le respect de la fréquence de nettoyage réservée à l'utilisateur et décrite dans le mode d'emploi et d'entretien, garantit au générateur une combustion correcte au fil du temps, et d'éviter les éventuelles anomalies et/ou dysfonctionnements qui pourraient requérir des interventions du technicien. Les demandes d'intervention d'entretien courant ne sont pas comprises dans la garantie du produit.

### JOINTS : COUVERCLE DU RÉSERVOIR À PELLET, PORTE, TIROIR A CENDRES ET BRASIER

Les joints garantissent l'étanchéité du poêle et par conséquent son bon fonctionnement.

Ces éléments doivent être régulièrement contrôlés : en cas d'usure ou de dommages, il faudra les remplacer immédiatement.

Ces opérations devront être réalisées par un technicien autorisé.

### RACCORDEMENT À LA CHEMINÉE

Tous les ans, ou à chaque fois que cela s'avère nécessaire, aspirer et nettoyer le conduit qui mène à la cheminée. En présence de portions horizontales, il faut enlever les résidus avant qu'ils n'obstruent le passage des fumées.

### MISE HORS SERVICE (FIN DE SAISON)

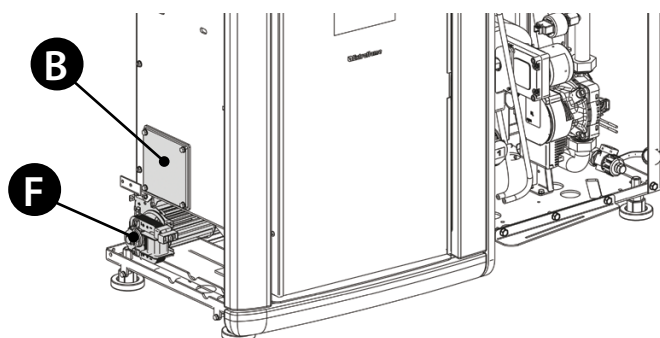
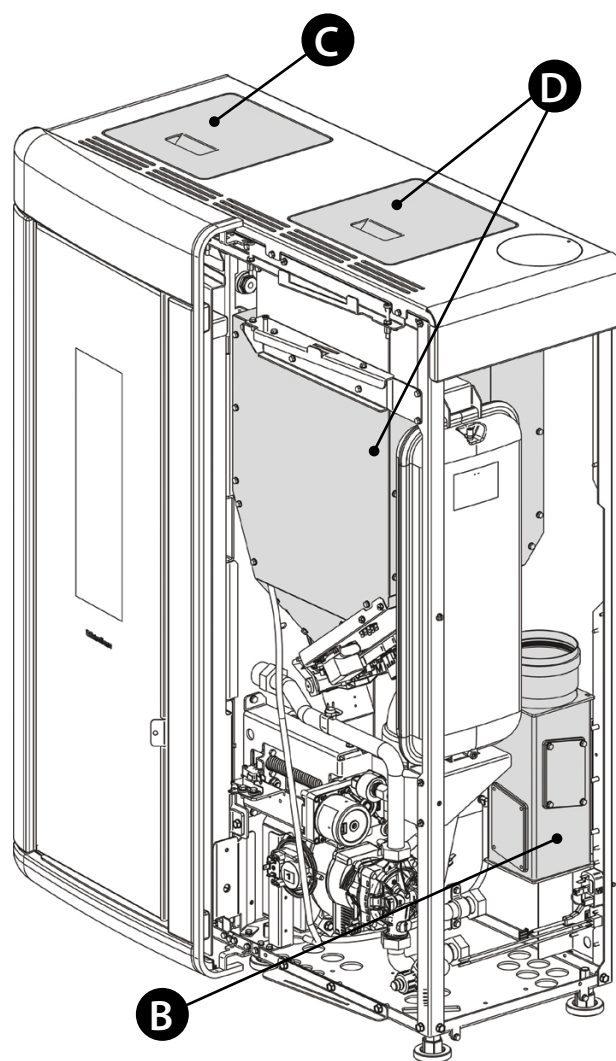
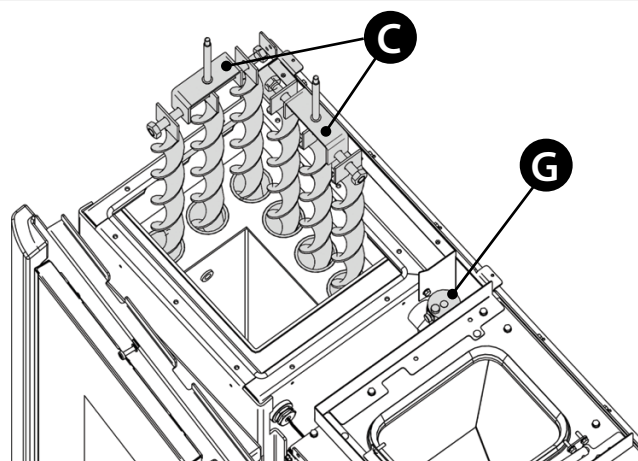
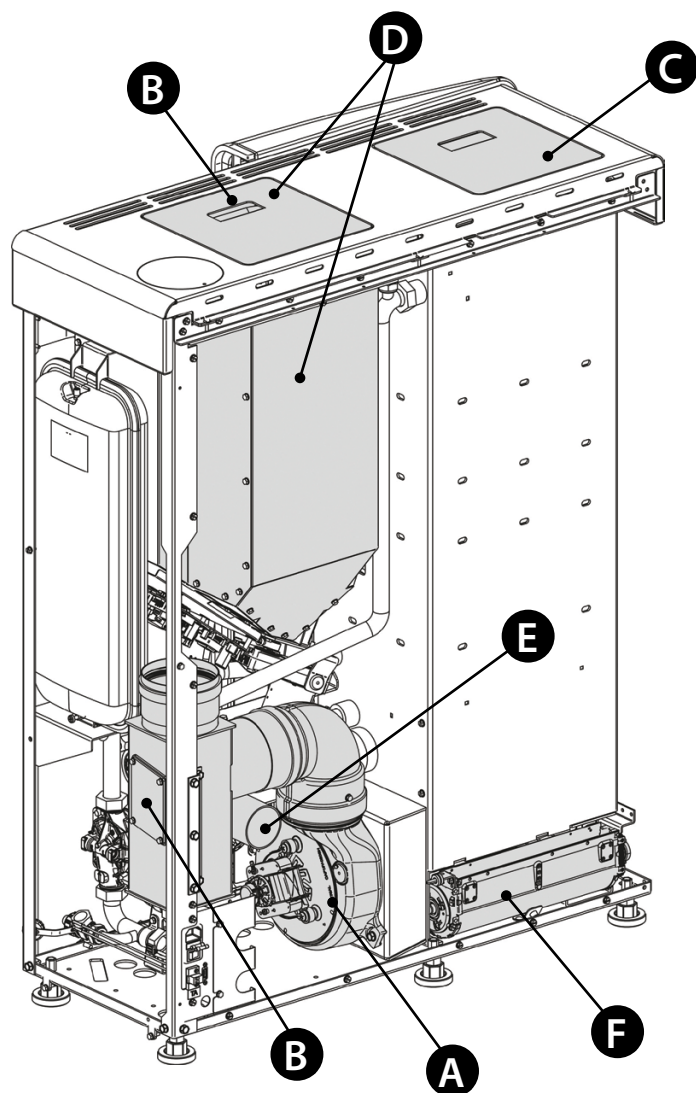
A la fin de chaque saison, il est conseillé de vider totalement le réservoir de pellet avant d'éteindre le poêle et d'aspirer les éventuels résidus de pellet et la poussière à l'intérieur.

**NOUS VOUS CONSEILLONS DE NE PAS DÉBRANCHER LE GÉNÉRATEUR DU RÉSEAU ÉLECTRIQUE POUR PERMETTRE AU CIRCULATEUR D'EFFECTUER LES CYCLES ANTIBLOCCAGE.**

L'entretien courant doit être effectué au moins une fois par an.

POUR CONNAITRE LE CENTRE D'ASSISTANCE LE PLUS PROCHE, CONTACTER LE REVENDEUR OU CONSULTER LE SITE :  
[WWW.LANORDICA-EXTRAFLAME.COM](http://WWW.LANORDICA-EXTRAFLAME.COM)

LES IMAGES SONT DONNÉES A TITRE D'EXEMPLE.



<b>A</b>	Moteur des fumées (démontage et nettoyage du conduit de fumée et des raccords en « T »), nouveau silicone aux endroits prévus
<b>B</b>	Joints, réservoir pellet, inspections, tiroir à cendres et porte (remplacer et appliquer le silicone aux endroits prévus)
<b>C</b>	Chambre de combustion et échangeur (nettoyage total) y compris le nettoyage du culot de la bougie
<b>D</b>	Réservoir (vidage complet et nettoyage).
<b>E</b>	Vérification du tuyau d'aspiration de l'air et nettoyage éventuel du capteur de flux
<b>F</b>	Démontage du ventilateur d'air ambiant et élimination de la poussière et des résidus de pellet.
<b>G</b>	Purgeur manuel

## AFFICHAGES

ECRAN	CAUSE
OFF	Générateur éteint
START	La phase de start est en cours
PRECHARGE PELLET	Le chargement continu du pellet est en cours durant l'allumage
ALLUMAGE	La phase dédiée à l'allumage est en cours
DEMARRAGE	La phase de <b>démarrage</b> est en cours
TRAVAIL	La phase de fonctionnement normal est en cours
MODULATION	Le générateur est en train de fonctionner au minimum
**NETTOYAG BRASIER	Le nettoyage du brasier est en cours
NETTOYAGE FINAL	Le nettoyage final est en cours
STAND BY	Générateur éteint à cause du thermostat externe en attente de se rallumer
ATTENTE REFROIDISSEMENT	Un nouvel allumage est tenté alors que le générateur vient tout juste d'être éteint. Lorsque le générateur effectue un arrêt, il est nécessaire d'attendre l'arrêt total du moteur des fumées ; effectuer ensuite le nettoyage du brasier. C'est uniquement après avoir réalisé ces opérations qu'il sera possible de rallumer le générateur.
H-OFF	Générateur éteint à cause de la température de l'eau supérieure au set configuré.
**T-AMB	Affiche la température ambiante (sur les modèles qui le prévoient).
*T - OFF	Générateur éteint en attente de se rallumer à cause du fait que toutes les demandes sont satisfaites
ATTENTE BLACK OUT	Le générateur est en cours de refroidissement après une coupure de courant. Après la phase de refroidissement, il se rallumera automatiquement
ANTIGEL	Le fonctionnement antigel est en cours car la température de l'eau t° H2O est sous le seuil configuré en usine le circulateur s'active jusqu'à ce que l'eau ait atteint le paramètre prédéfini en usine de +2°C
ANTIBLOCCAGE	La fonction antiblocage du circulateur est en cours (seulement si le générateur est resté sur OFF pendant au moins 96 heures) ; le circulateur s'active pendant le temps prédéfini par le fabricant, de façon à éviter le blocage de ce dernier
SOUFFLAGE AUTO	Le soufflage automatique est activé
FERMER RESERVOIR-PORTE	Cette signalisation indique que 60 secondes sont à disposition pour fermer la porte et le couvercle du réservoir. Au bout des 60 secondes, le poêle déclenchera, durant la phase d'allumage, l'alarme « <b>AL DEPR</b> » alors que durant le fonctionnement normal, le poêle se mettra en « <b>ATTENTE REFROIDISSEMENT</b> » pour redémarrer ensuite automatiquement quand les conditions seront présentes (poêle froid, etc.).

\* en cas de carte supplémentaire circuit

\*\* sur les modèles prédisposés.

## ALARMES

ECRAN	EXPLICATION	SOLUTION
	Indique la présence d'une alarme.	Allumée : indique la présence d'une alarme Clignotant : indique la désactivation du capteur de dépression. L'alarme peut uniquement être réinitialisée si le moteur des fumées s'est arrêté et 15 minutes après l'affichage de l'alarme, en appuyant sur la touche 1/ON/  pendant 3 secondes.
<b>EXTRACTEUR EN PANNE</b>	Panne moteur des fumées	Contactez le centre d'assistance
<b>SONDE FUMÉES</b>	Panne de la sonde fumées.	Contactez le centre d'assistance
<b>FUMÉES CHAUDES</b>	Température des fumées élevée	Contrôlez le chargement du pellet (voir « Réglage du chargement pellet ») ; si le problème n'est pas résolu, contactez un technicien habilité.
<b>**SONDE CHAMBRE</b>	Anomalie sonde chambre.	Contactez le centre d'assistance.
<b>ALLUMAGE RATÉ</b>	Le réservoir à pellet est vide. Réglage inadéquat du chargement pellet. Bulbes thermostatiques déclenchés.	Vérifier la présence ou non de pellets dans le réservoir. Régler l'afflux de pellets (voir « Réglage charge pellet »). Vérifier les procédures décrites dans le chapitre « Allumage ». Vérifier les thermostats à sondes (voir chapitre Réarmements)
<b>ALLUMAGE RATÉ BLACK OUT</b>	Coupure de courant pendant la phase d'allumage.	Mettre le poêle sur off à l'aide de la touche 1 et répéter les procédures décrites dans le chapitre « Allumage ». Les opérations de réarmement devront être effectuées par un technicien agréé.
<b>PAS DE FLAMME</b>	Le réservoir à pellet est vide. Chargement insuffisant de pellet. Le motoréducteur ne charge pas le pellet.	Vérifier la présence ou non de pellets dans le réservoir. Vérifier les thermostats à sondes (voir chapitre Réarmements) Régler l'afflux de pellets (voir « Réglage charge pellet »).
<b>AL DEPR</b>	La porte n'est pas correctement fermée. Le tiroir à cendres n'est pas correctement fermé. Le raccord en « T », le conduit de raccordement ou le conduit de fumée est bouché.	Vérifier la fermeture hermétique de la porte. Vérifier la fermeture hermétique du tiroir à cendres. Nettoyer/libérer le raccord en « T », le conduit de raccordement et/ou le conduit de fumée.
<b>SURCHAUFFE H2O</b>	Air dans le circuit Circulation inadéquate	Air probable dans le circuit, purger le circuit. Absence de circulation adéquate. Zone de sécurité absente ou non adéquate. L'eau à l'intérieur du poêle a dépassé les 95°C. Anomalie possible du circulateur. Si le problème persiste, faire effectuer les opérations de correction par un technicien autorisé.
<b>SONDE H2O</b>	Panne de la sonde H2O	Contactez le centre d'assistance
<b>ALARME PRESSION H2O MIN</b>	La pression de l'installation lue par le pressostat est trop basse.	Air probable dans le circuit, purger le circuit. Absence possible d'eau ou fuites dues à des anomalies dans certains composants du circuit. Si le problème persiste, contactez le centre d'assistance
<b>ALARME PRESSION H2O MAX</b>	La pression de l'eau a dépassé le seuil maximal	Air probable dans le circuit, purger le circuit. Vérifier que les vases d'expansion ne soient pas endommagés ou sous-dimensionnés. Vérifier que le circuit, à froid, soit chargé à la pression correcte Si le problème persiste, contactez le centre d'assistance
<b>COMMANDE VIS SANS FIN</b>	Fonctionnement anomal chargement pellet.	Contactez le centre d'assistance
<b>**VIS SANS FIN BLOQUÉE</b>	Fonctionnement anomal moteur pellet.	Contactez le centre d'assistance

\* en cas de carte supplémentaire circuit

\*\* sur les modèles prédisposés.

<b>**TRAPPE BLOCK</b>	Le nettoyage automatique du brasier est bloqué. Brasier sale/obstrué La porte n'est pas correctement fermée.	Vérifier que la porte soit bien fermée. Vérifier que le brasier soit libre et propre. Le nettoyage automatique du brasier est bloqué. Si le problème persiste, contacter le centre d'assistance
<b>**COURANT MAX</b>	Le nettoyage automatique du brasier est bloqué. Brasier sale/obstrué La porte n'est pas correctement fermée.	Vérifier que la porte soit bien fermée. Vérifier que le brasier soit libre et propre. Le nettoyage automatique du brasier est bloqué. Si le problème persiste, contacter le centre d'assistance
<b>*SONDE BALLON ECS</b>	Panne sonde <b>ballon ecs</b> .	Contacteur le centre d'assistance
<b>*SONDE BALLON TAMPON</b>	Panne sonde <b>ballon tampon</b> .	Contacteur le centre d'assistance
<b>AL. INTERFACE PWM</b>	Interface de sortie IPWM endommagée, en court-circuit ou non branchée	Contacteur le centre d'assistance
<b>AL. PWM CHAUD</b>	La pompe fonctionne mais ses prestations ne sont pas optimales. Sous-tension 160-194v. Pompe en protection thermique.	Contacteur le centre d'assistance
<b>AL PWM ARRÊTÉ</b>	La pompe s'est arrêtée mais est encore en état de marche. Sous-tension < 160v. Surtension. Flux externe inattendu.	Contacteur le centre d'assistance
<b>AL PWM ARRÊTÉ 2</b>	La pompe s'est arrêtée mais est encore en état de marche. Problème au niveau d'un composant différent de la pompe. Débris dans l'installation. Positionnement en haute température.	Contacteur le centre d'assistance
<b>AL. PWM BLOQUÉ</b>	La pompe s'est arrêtée de manière permanente Pompe bloquée. Module électronique endommagé	Contacteur le centre d'assistance
<b>AL. PWM FLUX</b>	Pompe bloquée. Liquide avec densité élevée. Tuyau obstrué.	Contacteur le centre d'assistance
<b>**DEFAUT DELTA-P</b>	Transducteur de pression différentielle en panne ou débranché.	Contacteur le centre d'assistance
<b>**ALARME DELTA-P MIN</b>	Le tiroir à cendres n'est pas correctement fermé. La prise d'air est bouchée. La chambre de combustion est sale. Les trous du brasier sont bouchés. L'échangeur de chaleur et/ou le conduit de fumée de l'appareil sont sales. Le raccord en « T », le conduit de raccordement ou le conduit de fumée est bouché.	Vérifier la fermeture hermétique du tiroir à cendres. Nettoyer la prise d'air. Nettoyer la chambre de combustion. Libérer les trous du brasier. Nettoyer l'échangeur de chaleur et le conduit de fumée de l'appareil. Nettoyer/libérer le raccord en « T », le conduit de raccordement et le conduit de fumée.

# ÉLIMINATION

## INFORMATIONS RELATIVES À LA GESTION DES DÉCHETS D'APPAREILS ÉLECTRIQUES ET ÉLECTRONIQUES CONTENANT DES PILES ET DES ACCUMULATEURS



Ce symbole présent sur le produit, sur les piles, sur les accumulateurs, sur l'emballage ou sur la documentation de référence, indique que le produit et les piles ou les accumulateurs ne doivent pas être collectés, récupérés ou éliminés avec les déchets domestiques au terme de leur vie utile.

Une gestion impropre des déchets d'équipements électriques et électroniques, des piles ou des accumulateurs peut causer la libération de substances dangereuses contenues dans les produits. Pour éviter d'éventuelles atteintes à l'environnement ou à la santé, on invite l'utilisateur à séparer cet appareil, et / ou les piles ou les accumulateurs, des autres types de déchets et de le confier au service municipal de collecte. On peut demander au distributeur de prélever le déchet d'appareil électrique ou électronique aux conditions et suivant les modalités prévues par les normes nationales de transposition de la Directive 2012/19/UE.

La collecte sélective et le traitement correct des appareils électriques et électroniques, des piles et des accumulateurs, favorisent la conservation des ressources naturelles, le respect de l'environnement et assurent la protection de la santé.

Pour tout renseignement complémentaire sur les modalités de collecte des déchets d'appareils électriques et électroniques, des piles et des accumulateurs, il faut s'adresser aux Communes ou aux Autorités publiques compétentes pour la délivrance des autorisations.

---

---

---

---

---

---

---

---

---

---

---

---

---

---

---

---

---

---

---

---

---

---

---

---

---

---

---

---

---

---



# **Extraflame**®

## Riscaldamento a Pellet

**EXTRAFLAME S.p.A.** Via Dell'Artigianato, 12 36030 - MONTECCHIO PRECALCINO (VI) - ITALY  
☎ +39.0445.865911 - 📠 +39.0445.865912 - ✉ info@extraflame.it - 🌐 www.lanordica-extraflame.com

**MADE IN ITALY**  
design & production

***POUR CONNAÎTRE LE CENTRE D'ASSISTANCE LE PLUS PROCHE  
CONTACTER VOTRE REVENDEUR OU CONSULTER  
LE SITE [WWW.LANORDICA-EXTRAFLAME.COM](http://WWW.LANORDICA-EXTRAFLAME.COM)***

Le fabricant se réserve le droit de modifier les caractéristiques et les données reportées dans ce manuel à tout moment et sans préavis, dans le but d'améliorer ses produits.