



---

---

# IRONHEART

---

---

L'ESSENCE ESSE

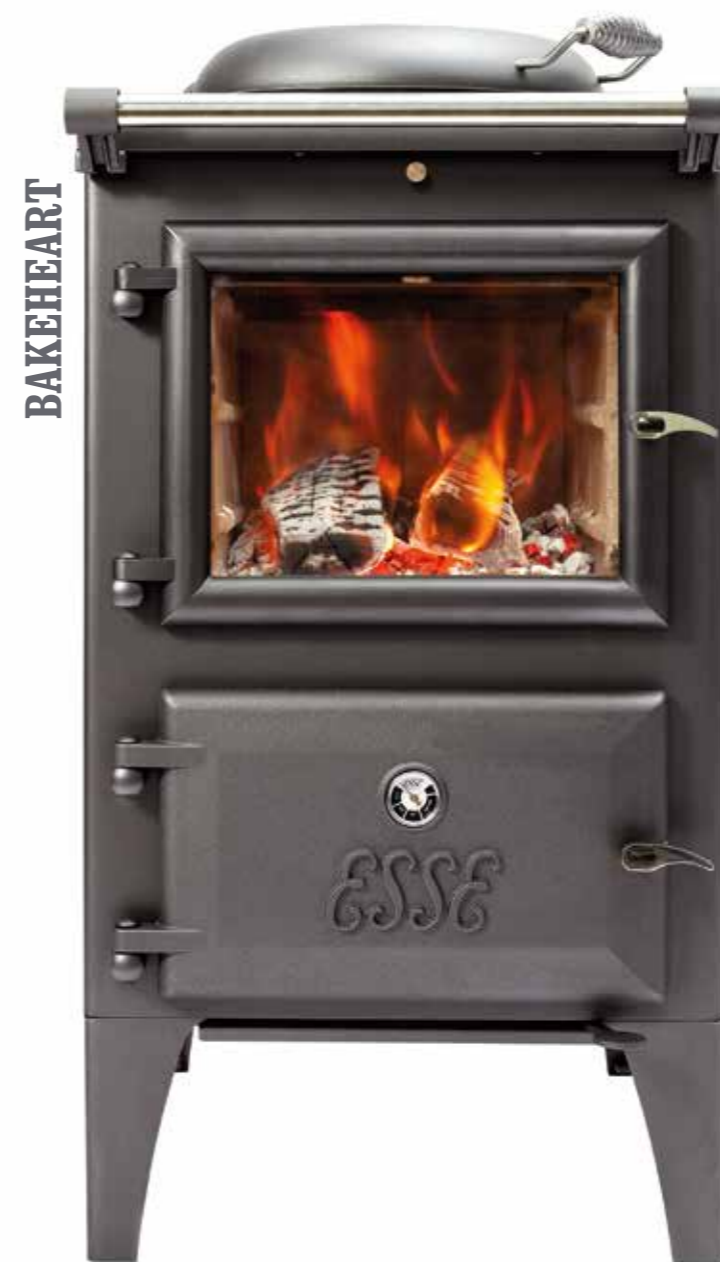
---

Tout ce que nous savons sur la cuisine et le chauffage  
distillé dans une gamme emblématique de cuisinières.

---

LA

# FAMILLE IRONHEART



La famille Ironheart est notre gamme phare incorporant tout ce que nous devons savoir sur la cuisson et le chauffage grâce à une cuisinière admirablement simple.

Ces cuisinières à bois offrent une vue dégagée sur les flammes de la chambre de combustion et constituent une source fiable de chaleur et de subsistance.

Son design intemporel et son style simple reflètent une pièce d'ingénierie britannique de qualité intégrant plus de 160 ans d'innovation et de design chez ESSE. Fabriqués à la main en Grande-Bretagne par une équipe d'artisans dévoués, avec une expérience de plusieurs décennies, les cuisinières Ironheart combinent leurs aspects de tradition et de pratique.

L'extérieur durable dissimule une technologie de combustion propre extrêmement efficace qui extrait le maximum d'énergie du processus de combustion et stocke la chaleur pendant plusieurs heures après l'allumage.

RÉCHAUFFER  
VOTRE COEUR  
ET VOTRE  
MAISON

DEPUIS  
1854

DE  
**L'ÉBULLITION  
RAPIDE**

JUSQU'AU  
**MIJOTAGE**

(MÊME PLAQUE CHAUFFANTE,  
DIFFÉRENTES ZONES DE  
TEMPÉRATURE)

DE QUOI  
SE RÉJOUIR  
POUR UNE  
**CUISINIÈRE**

# 3 FAÇONS D'UTILISER

LA CUISINIÈRE IRONHEART D'ESSE



Images de la courtoisie  
de "deVol.kitchens"



## DIRECTEMENT À LA PLAQUE DE CUISSON

Griller, vaporiser, braiser, bouillir et frire. Une plaque de cuisson en fonte ESSE offre plusieurs méthodes de cuisson. Une poêle à fond épais ou un grill peuvent être chauffés sur la table de cuisson. Vous pouvez directement dessécher, char griller ou griller sur la plaque chauffante. De plus, le design en dôme des couvercles ESSE crée un environnement de vapeur.

Les plaques chauffantes en fonte sont des surfaces à température graduée, avec la chaleur la plus concentrée toujours centrée au-dessus de la chambre de combustion. Bakeheart & Warmheart intègrent une plaque de cuisson avec des anneaux amovibles en fonte, idéale pour bercer une casserole ou un wok à base ronde.



## SUR LES BRAISES

Dégustez les saveurs exceptionnelles de la cuisson à bois. La gamme ESSE Ironheart comprend des briques réfractaires et des grilles, pour la cuisson dans la chambre de combustion. Pendant que votre flamme se réduit à la braise, imaginez les différents arômes de bois que vous pouvez ajouter à vos plats. La porte vitrée vous permet de garder l'œil sur vos plats pendant la cuisson. Vous aussi, vous pouvez réaliser la barre du bifteck comme les restaurants classique.



## ROTI AU FOUR

Maximisez l'énergie créée par votre cuisinière à bois. Pour Ironheart & Bakeheart, la chaleur générée dans votre chambre de combustion est transférée dans un four. Les fours sont conçus plus profonds que larges pour minimiser les pertes de chaleur lors de l'ouverture de la porte du four. Cela crée un environnement de chaleur ambiante pour un cuisson ou rôtissage parfait. Le four intègre également un cadran thermique ESSE. Avec la régulation de votre feu, sur le guide du cadran, vous pouvez cuisiner à partir de ESSE COOK (100-120 ° C) jusqu'à ESSE TRÈS CHAUD (260 ° C). La position variable des étagères et la possibilité de cuisiner directement sur le fond du four accordent une capacité et une polyvalence accrues au four.



Les chefs de River Cottage UK ne jurent que par l'ESSE Ironheart



# INGÉNIERIE DE QUALITÉ BRITANNIQUE

— ET UN DESIGN CLASSIQUE INTEMPOREL —



Fabriqué en Grande-Bretagne depuis 1854, ESSE continue d'être un pionnier dans la conception de cuisinières et de systèmes de chauffage et d'énergie écoénergétiques. Nos cuisinières magnifiquement conçues à la main, sont le choix des chefs et des hôtes renommés pour leurs repas somptueux et leurs réceptions du monde entier. Florence Nightingale utiliserait uniquement ESSE dans son hôpital de campagne à Balaklava pendant que Sir Ernest Shackleton s'est appuyé sur les fours ESSE, pour ses expéditions en Antarctique.

**IRONHEART**  
AU COEUR DE VOTRE MAISON

**CUISINER**  
**CHAUFFER**  
**RELAXER**  
— TOUT À LA FOIS —





Fabriqué au Royaume-Uni



Cette magnifique fenêtre d'observation réchauffera votre cœur et réchauffera votre maison

**IRONHEART** est un poêle et une cuisinière à la fois combinant le meilleur de nos deux gammes de produits. Avec une puissance de chaleur de 9,7kW, beaucoup de place pour cuire, faire bouillir, rôtir et griller au four ; la cuisson et le chauffage sont réunis dans une cuisinière robuste pour votre maison.

Contrairement à nos cuisinières de la gamme standard, qui sont conçues pour contenir la chaleur, le Ironheart est équipée de panneaux de convection qui émettent une chaleur semblable à celle d'un poêle à bois.

La grande chambre de combustion peut brûler des bûches allant jusqu'à 500mm. Et vous aurez le plaisir de regarder les flammes scintiller à travers la fenêtre en verre, une image sublime.

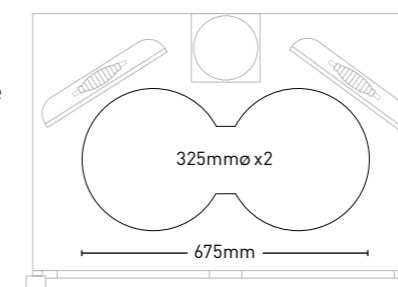
Le Ironheart est équipé pour faire ressortir le meilleur des cuisiniers créatifs. Il n'est donc pas étonnant qu'il soit devenu un favori du chef cuisinier Gill Meller et de son équipe au siège social de River Cottage.

Le four a une capacité de 47 litres et vous pouvez également cuire directement dans la chambre de combustion. En addition, la plaque chauffante en fonte «dogbone»

peut accueillir confortablement jusqu'à six casseroles.

Une «étagère pour hôtesse» en option a été conçue pour s'ajuster parfaitement sur le côté de la cuisinière Ironheart. Ceci permet d'allonger le plateau pour offrir un espace de préparation supplémentaire et/ou peut également convenir à une table de cuisson domino standard.

**PLAQUE CHAUFFANTE EN FONTE**



**81,8% D'EFFICACITÉ**  
**ÉNERGÉTIQUE CLASSÉ À**  
**UNE PUISSANCE DE 9,7KW**

**PARFAIT**  
**POUR CUISINER**  
AVEC UNE GRANDE  
VUE DU FEU

**IL SUFFIT D'AJOUTER**  
**DE L'EAU CHAUDE**  
(EGALEMENT DISPONIBLE AVEC  
UNE CHAUDIÈRE À EAU CHAUDE)

UNE PLAQUE CHAUFFANTE  
**À 6**  
**PLATEAUX!**

**PARFAIT**  
**POUR MANGER**  
ÉQUIPE DE FOURS VASTES  
ET UNE PLAQUE  
DE CUISSON LARGE

**FONTE EN FER**  
**CONÇU POUR**  
**DURER LONGTEMPS**  
& **MADE IN BRITAIN**

Le nouveau Bakeheart est une cuisinière à bois élégante qui offre de la chaleur également répartie dans votre pièce, une plaque de cuisson graduée et un four de cuisson généreux.

# BAKEHEART





# BOULANGERIE DE PARADIS DU PAIN QUOTIDIEN AUX GÂTEAUX DIVINS

UNE BELLE VUE DU FEU



**TECHNOLOGIE DE  
PLAQUES DE CUISSON À  
TEMPÉRATURE GRADUÉE**  
Contrôle de chaleur  
supplémentaire pour améliorer  
vos options de cuisson

**FOUR 32L**  
Atteint une température  
de cuisson en 30 minutes  
après l'allumage

CONTROLE D'AIR SIMPLE

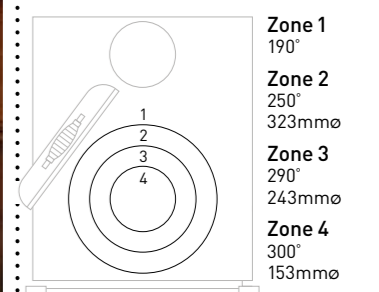
Utilisant les mêmes principes que notre best-seller Ironheart, et offrant une vue dégagée sur les flammes à travers la grande porte vitrée de la chambre de combustion, le four à bois **BAKEHEART** fournit suffisamment de chaleur pour garder votre cuisine de gîte rural bien au chaud.



La technologie du poêle à transfert de chaleur ESSE permet de canaliser la chaleur de la chambre de combustion jusqu'au four de 32 litres et aux plaques de cuisson avec efficacité, ce qui produit ensuite une température de cuisson en moins de 30 minutes après l'allumage.

Si vous combinez ceci avec une chaudière domestique, le four Bakeheart de 5kW peut également fournir de l'eau chaude pendant que la plaque de cuisson et le four cuisinent une variété illimitée de plats chauds jusqu'aux délicieux pains de maison.

#### PLAQUE CHAUFFANTE EN FONTE A TEMPÉRATURE GRADUÉE



Le Bakeheart est conçu pour accueillir des bûches sèches et assaisonnées d'une longueur maximale de 360 mm, et peut être installé pratiquement n'importe où pour fournir une source de chaleur fiable et «hors réseau» pendant de longues périodes.

Qu'il s'agisse de fournir de la chaleur et de l'eau chaude dans les montagnes ou des pizzas au feu de bois dans la véranda de la maison de la plage, on peut toujours compter sur Bakeheart pour offrir de la chaleur et de la nourriture tous les jours.

**SORTIE DE CHALEUR  
5KW EFFICACITÉ  
ÉNERGÉTIQUE DE 82,3%**

## FAITES-EN LE COEUR DE VOTRE MAISON



# WARMHEART

Cette cuisinière compacte et charmante est la solution pour une chauffage idéale dans une maison de campagne.

EFFICACITÉ  
ÉNERGÉTIQUE À 82,3%

UNE PUISSANCE  
THERMIQUE DE 5KW

CHAUDIÈRE À EAU  
CHAUDE DISPONIBLE

HORS RÉSEAU :  
SERVICES ÉLECTRIQUES  
NON REQUIS



**STEAKS SUR  
LA PLAQUE  
CHAUFFANTE**

— ou —

**DU POISSON DANS  
LA BOÎTE À FEU**

POLYVALENCE CULINAIRE SPECTACULAIRE

UN  
**RAYONNEMENT  
DE CHALEUR**

*QUI REMPLIT*

**TOUTE LA  
CUISINE**

**ICÔNE DE  
CONCEPTION**

**CONSTRUCTION EN FONTE  
LIGNES CLASSIQUES  
BEAUTÉ PERSISTENT**

Pendant que nos cuisinières de la gamme standard sont conçues pour contenir de la chaleur, la **WARMHEART** intègre également des panneaux de convection qui diffusent de la chaleur dans la pièce, comme un poêle à bois.

Le Warmheart produit suffisamment de chaleur pour garder la pièce bien au chaud en même temps que de bouillir un ragoût sur la plaque de cuisson ou de griller des steaks dans la chambre de combustion.

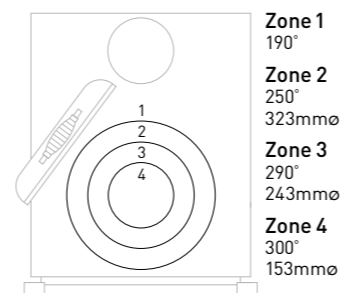
La technologie du poêle à transfert de chaleur ESSE canalise la chaleur de la chambre de combustion jusqu'à la plaque de cuisson à température graduée, ce qui donne une température de cuisson en quelques minutes d'allumage.

Si vous combinez ceci avec une chaudière domestique, le Warmheart de 5kW fournira également de l'eau chaude pendant que vous utilisez la plaque de cuisson, pour faire bouillir une marmite, cuire un ragoût, ou griller un steak.

Le Warmheart est conçu pour accueillir des bûches sèches et assaisonnées d'une longueur maximale de 360 mm, et peut être installé pratiquement n'importe où pour fournir une source de chaleur fiable et «hors réseau» sur de longues périodes - services électriques non requis.

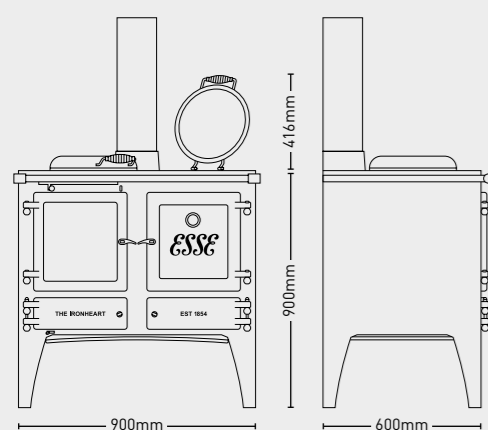
Qu'il s'agisse de fournir de la chaleur et de l'eau chaude dans une cabane de montagne isolée ou des steaks grillés après une journée de pêche sur le lac, on peut toujours compter sur Warmheart pour offrir de la chaleur et de la nourriture en continu, où et quand vous en avez besoin.

**PLAQUE CHAUFFANTE EN FONTE  
A TEMPÉRATURE GRADUÉE**



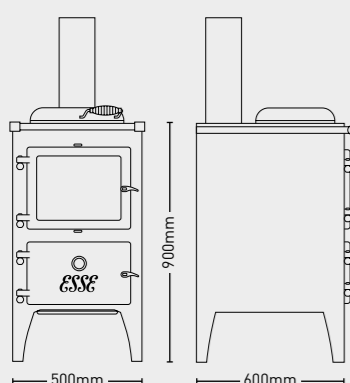
# SPECIFICATIONS TECHNIQUES

## IRONHEART



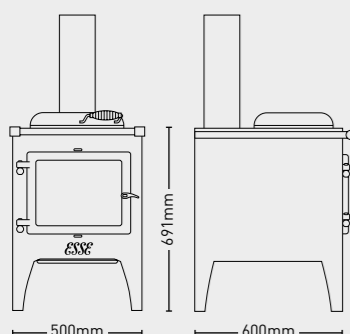
Classe énergétique	A	Diamètre du conduit de fumée	150mm
Efficacité maximale %	81,8%	Event d'aération supplémentaire requis	57mmø
Puissance thermique	9,7kW	Grille de la chambre de combustion	En option
Poids	370kg	Combustion en continue	Oui
<b>CAPACITÉ DU FOUR</b>	<b>47,8L</b>	Modèle chaudière à eau chaude	En option
L: 320mm l: 340mm P: 440mm		Alimentation en air secondaire préchauffé	Oui
Chambre de combustion peut accueillir des bûches	Jusqu'à 500mm de longueur	Approuvé pour une utilisation sur les âtres décoratifs	Oui
Capacité de la plaque chauffante	Jusqu'à 6 poêles	<b>DÉGAGEMENT AUX MATÉRIAUX COMBUSTIBLES</b>	
Émissions de CO2 corrigées à 13% d'O	0,27	Des côtés: 300mm; Arrière: 500mm; Surface: 500mm	

## BAKEHEART



Classe énergétique	A	Diamètre du conduit de fumée	150mm
Efficacité	77%	Event d'aération supplémentaire	Non
Puissance thermique	5kW	Modèle chaudière à eau chaude	En option
Poids	195kg	Contrôle aération simple	Oui
<b>CAPACITÉ DU FOUR</b>	<b>32L</b>	Approuvé pour une utilisation sur les âtres décoratifs	Oui
L: 350mm l: 200mm P: 450mm		<b>DÉGAGEMENT AUX MATÉRIAUX COMBUSTIBLES</b>	
Plaque chauffante en fonte à température graduée	190-300°C	Des côtés: 400mm; Arrière: 500mm; Surface: 500mm	
Chambre de combustion peut accueillir des bûches	Jusqu'à 360mm de longueur	Éco-conception 2022	

## WARMHEART



Classe énergétique	A	Event d'aération supplémentaire	Non
Efficacité	77%	Modèle chaudière à eau chaude	En option
Puissance thermique	5kW	Contrôle aération simple	Oui
Poids	155kg	Approuvé pour une utilisation sur les âtres décoratifs	Oui
Plaque chauffante en fonte à température graduée	190-300°C	<b>DÉGAGEMENT AUX MATÉRIAUX COMBUSTIBLES</b>	
Chambre de combustion peut accueillir des bûches	Jusqu'à 360mm de longueur	Des côtés: 350mm; Arrière: 400mm; Surface: 500mm	
Diamètre du conduit de fumée	150mm	Éco-conception 2022	



*Plus de 160 ans*

**D'INGENIERIE ET  
D'INNOVATION  
ESSE**

---

---

**RAFFINÉ DANS LA FAMILLE CLASSIQUE DE IRONHEART**

---

---



Contact

Vous avez des questions pour ESSE?  
SVP contactez-nous au 01282 813235  
[enquiries@esse.com](mailto:enquiries@esse.com)  
[esse.com](http://esse.com)

**ESSE**