

## 5. DÉCLARATION DE PERFORMANCE



### DÉCLARATION DE PERFORMANCE

(Conformément au règlement (UE) n° 305/2011)

**1. Code d'identification unique du produit type**

ESSE IH-ECO

**2. Description du produit**

Ironheart

**3. Utilisation prévue du produit**

Poêles résidentiels à combustible solide

**4. Fabricant**

ESSE Engineering Ltd, Ouzledale Foundry, Long Ing, Barnoldswick, Lancashire, UK, BB18 6BJ

**5. Mandataire**

n/a

**6. System of assessment**

Système 3

**7. Laboratoire notifié**

Le laboratoire notifié SGS Nederland BV, laboratoire n° 0608, a procédé à la détermination du type de produit sur la base d'un essai de type dans le cadre du système 3 et a délivré le rapport d'essai Réf. EZKA/2020-01/00032-1

**8. Performances déclarées**

	Bois	Andt
• Spécifications techniques harmonisées	EN 12815:2001 +A1:2004	n/a
• Caractéristiques essentielles	Performance	n/a
• Sécurité incendie	-	-
- Résistance au feu	A1	n/a
- Distance aux matériaux combustibles	Arrière : 400 mm Côtés : 500 mm	n/a
- Risque de fuite de combustible en combustion	Correct	n/a
• Émission de produit combustible (CO)	0,07 %	n/a
• Température de surface	Correct	n/a
• Sécurité électrique	n/a	n/a
• Nettoyabilité	Correct	n/a
• Pression de service maximale	n/a	n/a
• Température des gaz de combustion à la puissance calorifique nominale	215 °C	n/a
• Résistance mécanique (pour supporter une cheminée/un conduit de fumée)	Correct	n/a
• Caractéristiques thermiques	-	-
- Puissance thermique nominale	7,6 kW	n/a
- Puissance de chauffage de la pièce	7,6 kW	n/a
- Puissance de chauffage de l'eau	n/a	n/a
• Efficacité	80,6 %	n/a

**9. Conformité**

La performance du produit identifié aux points 1 et 2 est conforme à la performance déclarée indiquée au point 8.

Signé pour le fabricant et en son nom par :

Signé \_\_\_\_\_

Date 09/06/20

Martin Ashby

Directeur général

R1 06/20

ESSE Engineering Ltd.,

Ouzledale Foundry, Long Ing, Barnoldswick, BB18 6BJ | www.esse.com | reception@esse.com | +44 (0)1282 813235

# VOTRE CUISINIÈRE BAKEHEART - WARMHEART

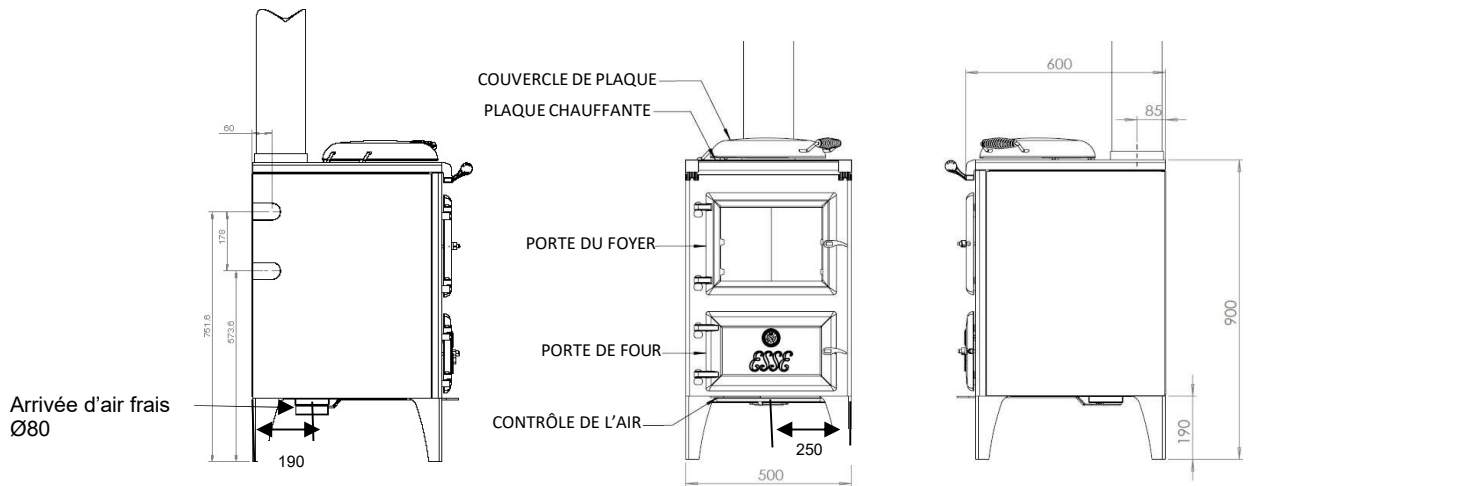


Figure 1 Cuisinière Bakeheart

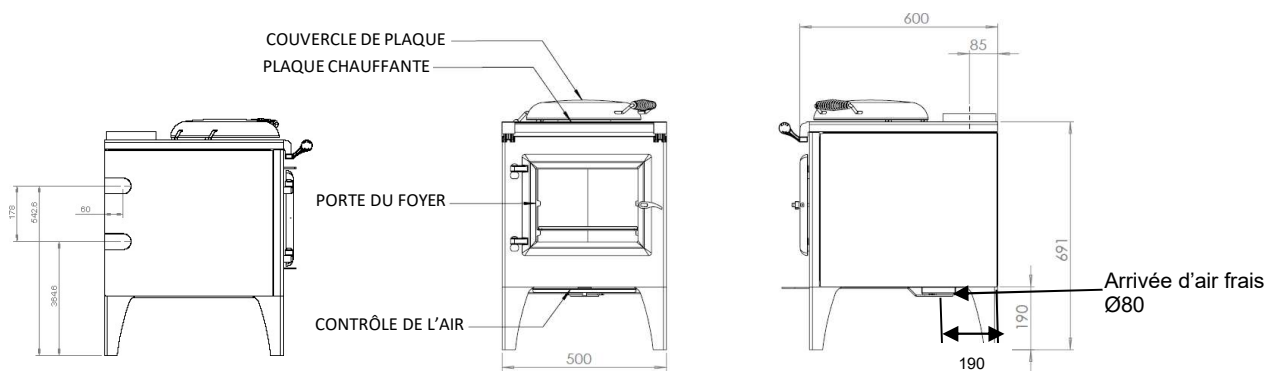


Figure 2 Cuisinière Warmheart

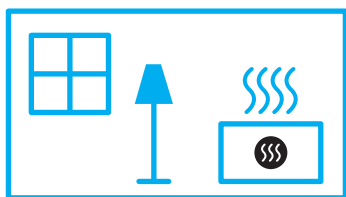
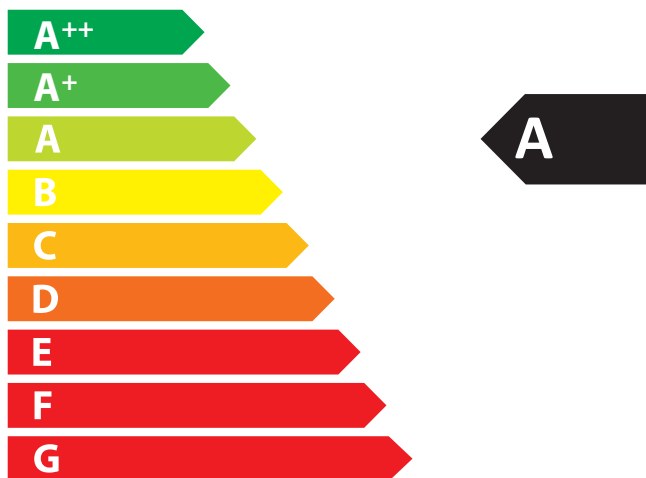


**ENERG**  
енергия · ενεργεια



ESSE

Bakeheart



**5,0**  
kW

ENERGIA · ЕНЕРГИЯ · ΕΝΕΡΓΕΙΑ · ENERGIJA · ENERGY · ENERGIE · ENERGI

2015/1186